

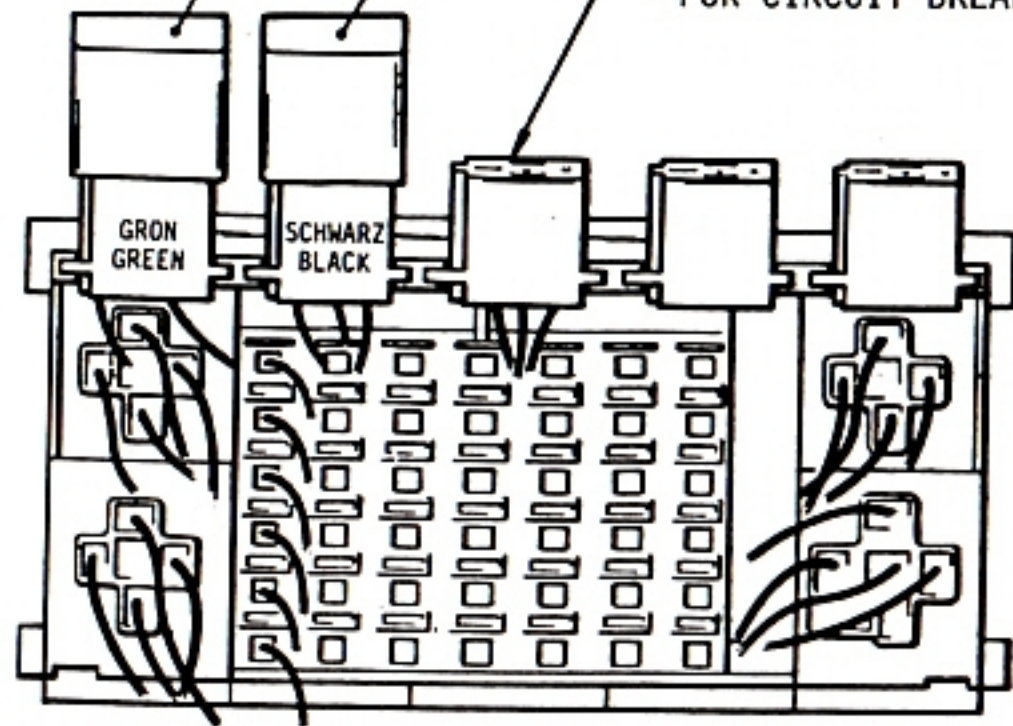
Relais-Übersicht

RELAISS SCHEINWERFER - FERN
RELAY LAMP-PENCIL - BEAM

RELAISS WARNSUMMER
RELAY WARNING BUZZER

FOR SCHUTZSCHALTER (FENSTERHEBER)
FOR CIRCUIT BREAKER (WINDOW LIFTER)

ANSICHT
VIEW **A**



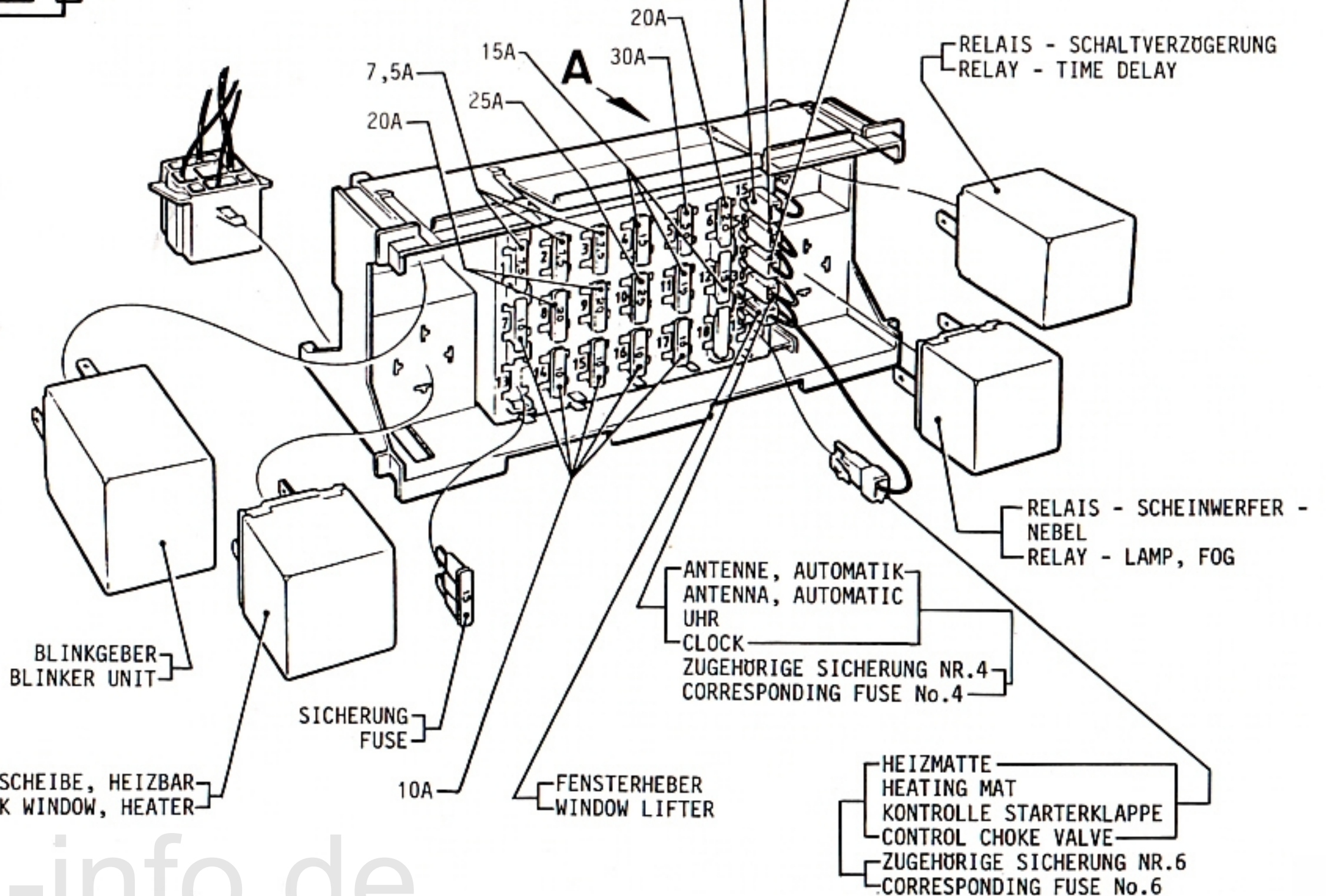
ENTRIEGELUNG HECKRAUM
RELEASE - TRUNK
LEUCHE - HANDSCHUHKASTEN
LIGHT - GLOVE BOX
ANZÜNDER - ZIGARETTE
LIGHTER - CIGARETTE
ZUGEHÖRIGE SICHERUNG NR.6
CORRESPONDING FUSE No.6

BELEUCHUNG UHR
LIGHT CLOCK
WÄHLHEBEL BELEUCHUNG - (AUTO.)
LIGHT - GEAR LEVER - (AUTOMATIC)
ZUGEHÖRIGE SICHERUNG NR.1/2
CORRESPONDING FUSE No. 1/2

ANHÄNGER ZUGVORRICHTUNG
HITCH TRAILER

RELAISS - SCHALTVERZÖGERUNG
RELAY - TIME DELAY

Die Relais sind mit den Sicherungen auf einer Platte vereint, die links neben dem Lenkrad untergebracht ist.

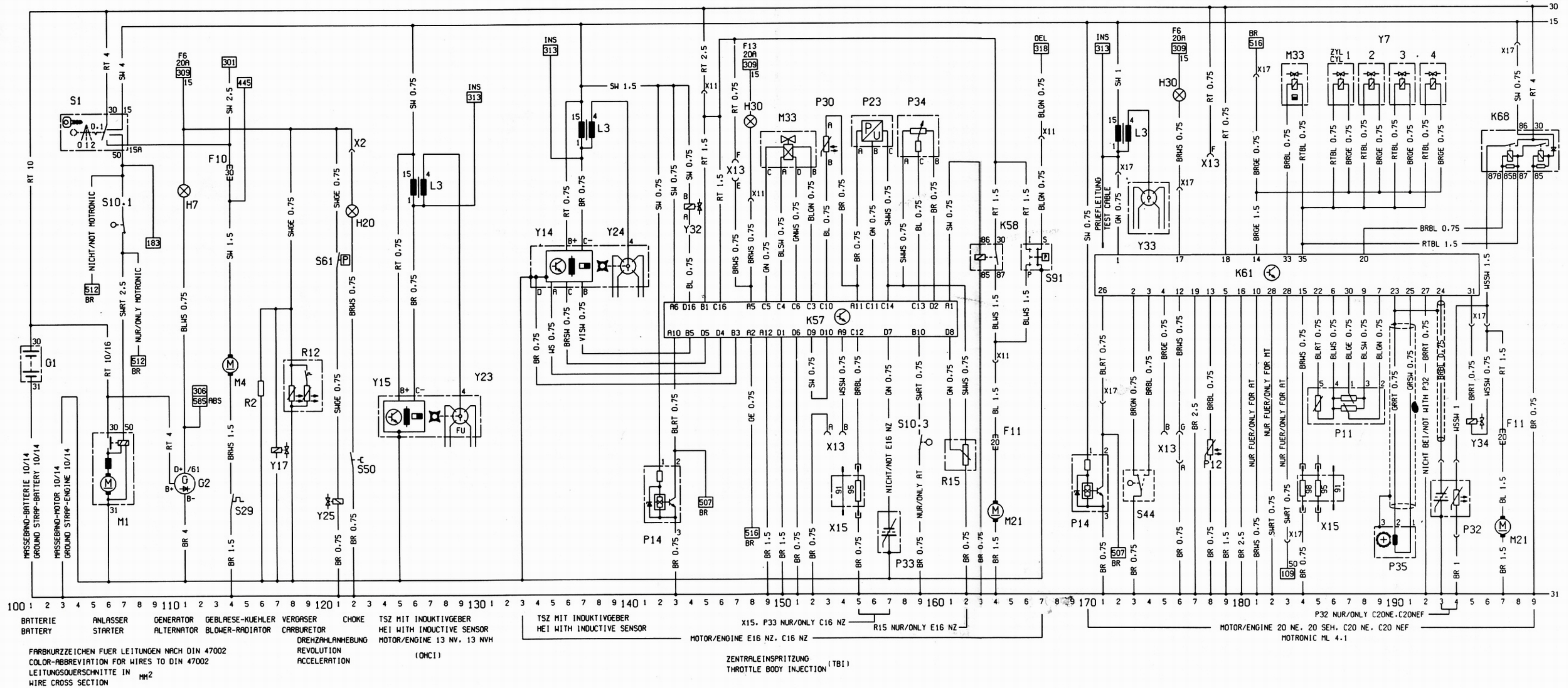


Schaltplan I

F 10	Sicherung (im Sicherungskasten)	114
G 1	Batterie	101
G 2	Generator	110, 111
H 7	Ladekontrollleuchte	111
H 20	Kontrollleuchte-Starterklappe	122
L 3	Zündspule-TSZ, Induktivgeber System	126, 127
M 1	Anlasser	106, 107
M 4	Motor-Gebläse, Kühler	114
R 2	Vergaservorwärmung	116
R 12	Startautomatik	118
S 1	Schalter-Anlasser	106, 107
S 10	Schalter ZSB-automatisches Getriebe	
S 10.1	Schalter-automatisches Getriebe, Anlasser	107
S 29	Schalter-Temperatur, Kühler	114
S 50	Schalter-Bowdenzug, Starterklappe	122
S 61	Druckschalter-Hilfskraftlenkung	121
Y 15	Induktivgeber mit Zündungsmodul	125, 126
Y 17	Magnetventil-Leerlaufabschaltung	117
Y 23	Zündverteiler-TSZ, Induktivgebersystem	129
Y 25	Magnetventil-Drehzahlanhebung	121
X 2	Steckanschluß-Zusatzverbraucher	122
F 11	Sicherung (im Sicherungskasten)	164
H 30	Kontrollleuchte-Motor	148
K 57	Steuergerät-TBI	143-161
K 58	Relais-Pumpe, Kraftstoff, TBI	163, 164

L 3	Zündspule-TSZ, Induktivgeber System	137, 138
M 21	Pumpe-Kraftstoff	164
M 33	Stellglied-Leerlauf	149-152
P 14	Geber-Wegstrecke	142, 143
P 23	Unterdruckgeber-Saugrohr	155, 157
P 30	Temperaturgeber-Kühlmittel	153
P 33	Lambda Sonde	157
P 34	Geber-Drosselklappenstellung	158-160
R 15	Potentiometer-CO Einstellung	161, 162
S 10	Schalter ZSB-automatisches Getriebe	
S 10.3	Schalter Park/neutral	159
S 91	Schalter-Öldruck, TBI	166, 167
Y 14	Induktivgeber-EZF	133-137
Y 24	Zündverteiler-EZF	140
Y 32	Einspritzventil-TBI	144
X 11	Stecker-Kabelsatz, TBI, 5-polig	145, 148
		164, 167
X 13	Prüfstecker	147, 153
		154
X 15	Stecker-Oktanzahl	154, 155
F 11	Sicherung (im Sicherungskasten)	197

H 30	Kontrollleuchte-Motor	176
K 61	Steuergerät-Motronic	171-195
K 68	Relais-Einspritzanlage, Kraftstoff	196-199
L 3	Zündspule-TSZ, Induktivgebersystem	172, 173
M 21	Pumpe-Kraftstoff	197
M 33	Stellglied-Leerlauf	183, 184
P 11	Luftmengmesser	185-189
P 12	Temperaturgeber-Kühlmittel	178
P 14	Geber-Wegstrecke	170, 171
P 32	Lambda Sonde-beheizt	193, 194
P 35	Induktivgeber-Kurbelwelle	189-191
S 44	Schalter-Drosselklappe	173, 174
Y 7	Magnetventile-Kraftstoffeinspritzung	186-193
Y 33	Zündverteiler-MHSV	174
Y 34	Ventil-Tankentlüftung	195, 196
X 13	Prüfstecker	175, 176
		178
X 15	Stecker-Oktanzahl	184-186
X 17	Stecker-Kabelsatz, Motronic, 8-polig	171, 172, 176, 181, 183, 195, 196, 198



FARBKURZZEICHEN FÜR LEITUNGEN NACH DIN 47002
 COLOR-ABBREVIATION FOR WIRES TO DIN 47002
 LEITUNGSQUERSCHNITTE IN MM²
 WIRE CROSS SECTION

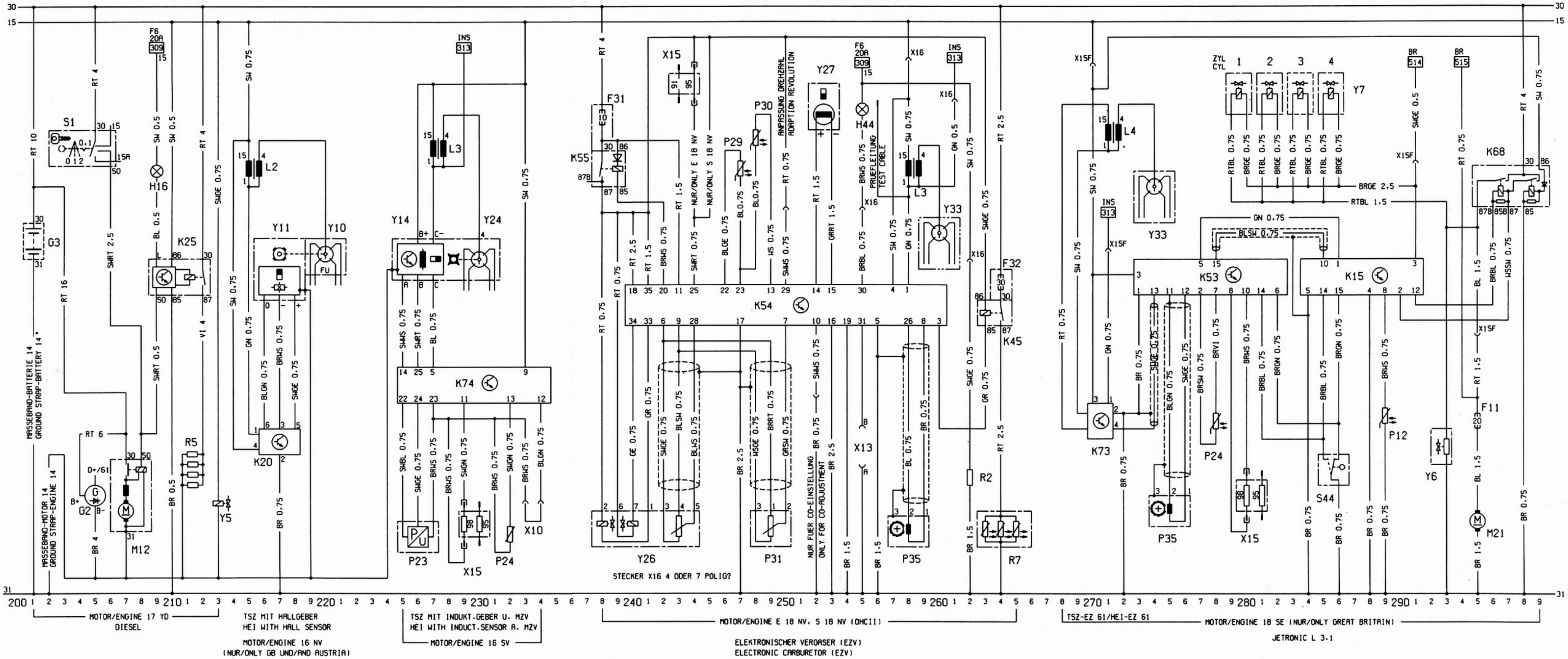
DREHZAHLANHEBUNG
 REVOLUTION
 ACCELERATION (OHC1)

ZENTRALEINSPRITZUNG
 THROTTLE BODY INJECTION (TBI)

Schaltplan II

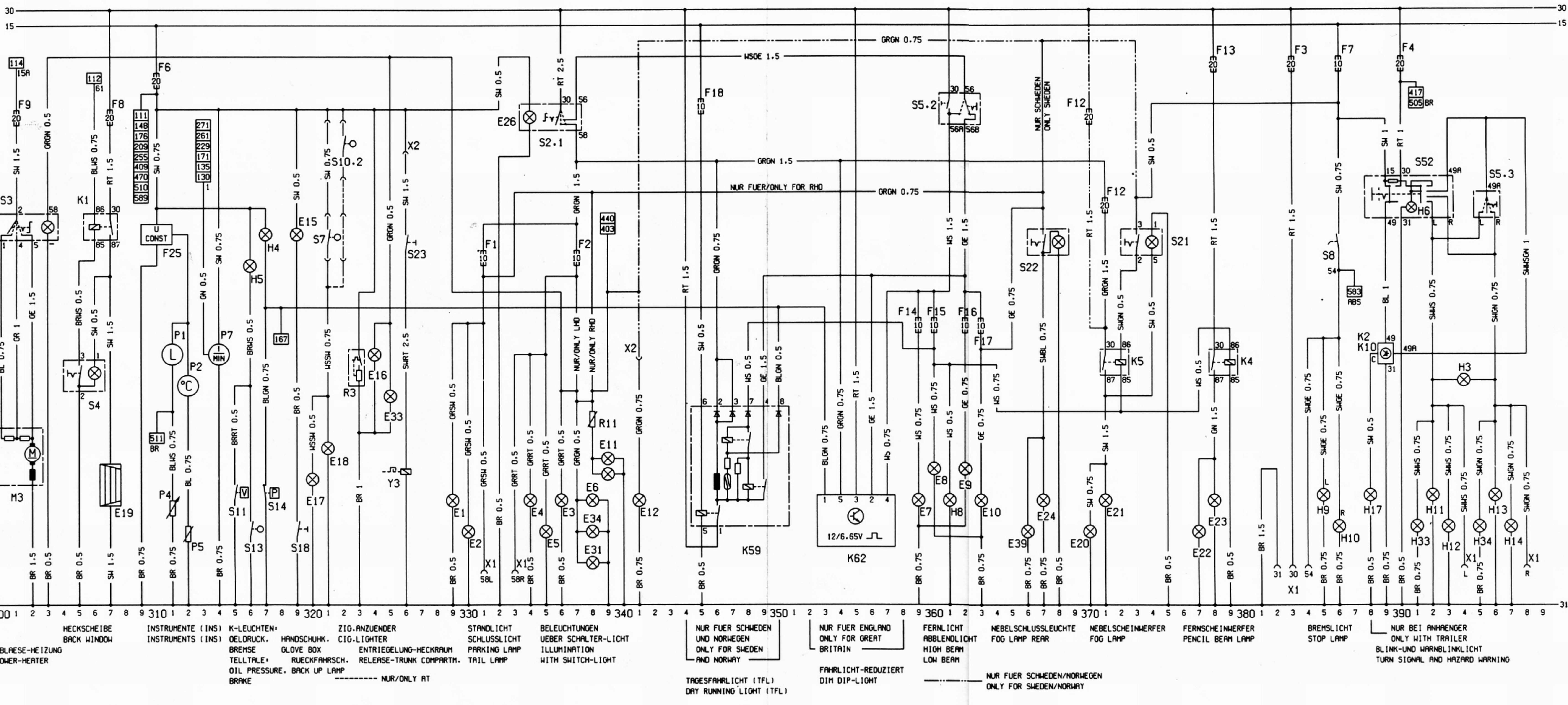
G 2	Generator	205
G 3	Batterie-Diesel	201
H 16	Kontrolleuchte-Glühzeit	209
K 20	Zündungsmodul-Zündspule, TSZ	216-218
K 25	Relais-Glühzeit	209-212
K 74	Steuergerät-MZV	225-234
L 2	Zündspule-TSZ, Hallgeber System	215, 216
L 3	Zündspule-TSZ, Induktivgeber System	227, 228
M 12	Anlasser-Diesel	207, 208
P 23	Unterdruckgeber-Saugrohr	225-227
P 24	Temperaturgeber-Öl, EST	231, 232
R 5	Glühstiftkerzen	211, 212
S 1	Schalter-Anlasser	205, 206
Y 5	Magnetventil-Kraftstoff	213
Y 10	Zündverteiler-TSZ, Hallgeber System	220
Y 11	Hallgeber	216-218
Y 14	Induktivgeber-EST	225-227
Y 24	Zündverteiler-EST	230
X 10	Stecker-Zündungseinstellung	233, 234
X 15	Stecker-Oktanzahl	229, 230

F 31	Sicherung-Vergaser, elektronisch	238
F 32	Sicherung-Gemischvorwärmung	264
H 44	Kontrolleuchte-EZV	255
K 45	Relais-Gemischvorwärmung	263, 264
K 54	Steuergerät-Vergaser, elektronisch (EZV)	240-260
K 55	Relais-Vergaser, elektronisch (EZV)	238, 239
L 3	Zündspule-Induktivgeber System	258, 259
P 29	Temperaturgeber-Saugrohr	247
P 30	Temperaturgeber-Kühlmittel	248
P 31	Potentiometer-Hauptdrossel	248-250
P 35	Induktivgeber-Kurbelwelle	257-259
R 2	Vergaservorwärmung	262
R 7	Gemischvorwärmung	264
Y 26	Drosselklappenansteller	238-244
Y 27	Vordrosselklappe	252, 253
Y 33	Zündverteiler-MHSV	260
X 13	Prüfstecker	255
X 15	Stecker-Oktanzahl	243, 244
X 16	Stecker-Kabelsatz, EZV, 4-polig	



Schaltplan III

E 1	Standlicht-links	329	S 4	Schalter-Heckscheibe, heizbar	305, 306	E 26	Leuchte-Schalter, Licht	334	F 13	Sicherung (im Sicherungskasten)	378
E 2	Schlußlicht-links	330	S 7	Schalter-Rückfahrcheinwerfer	321	E 31	Leuchte-Symboleinsatz, Schalter	337	H 3	Kontrollleuchte-Blinklicht	394
E 15	Leuchte-Handschuhkasten	319	S 10	Schalter ZSB-automatisches Getriebe		E 34	Leuchte-Heizungsbetätigung	337	H 6	Kontrollleuchte-Warnblinkanlage	390
E 16	Leuchte-Zigarettenanzünder	324	S 10.2	Schalter-Rückfahrcheinwerfer	322	E 39	Nebelschlußleuchte-rechts (nur RLKG)	366	H 9	Bremslicht-links	385
E 17	Rückfahrcheinwerfer-links	320	S 11	Kontrollschalter-Bremsflüssigkeit	315	F 2, 14,	Sicherung (im Sicherungskasten)	337, 359,	H 10	Bremslicht-rechts	386
E 18	Rückfahrcheinwerfer-rechts	321	S 13	Schalter-Feststellbremse	316	F 15, 16,	Sicherung (im Sicherungskasten)	360, 362,	H 11	Blinklicht-vorn, links	392
E 19	Heckscheibe-heizbar	307	S 14	Schalter-Öldruck (nicht für TBI)	317	F 17, 18	Sicherung (im Sicherungskasten)	363, 345	H 12	Blinklicht-hinten, links	393
E 33	Leuchte-Ascher	325	S 18	Schalter-Leuchte, Handschuhkasten	319	H 8	Kontrollleuchte-Fernlicht	361	H 13	Blinklicht-vorn, rechts	396
F 1, 6,	Sicherung (im Sicherungskasten)	331, 310,	S 23	Schalter-Entriegelung, Heckraumdeckel	326	K 59	Relais-Fahrlicht	344-350	H 14	Blinklicht-hinten, rechts	397
F 8, 9	Sicherung (im Sicherungskasten)	307, 301	Y 3	Magnet-Entriegelung, Heckraumdeckel	326	K 62	Steuergerät-Fahrlicht, reduziert	353-357	H 17	Kontrollleuchte-Blinklicht, Anhänger	388
F 25	Spannungsstabilisator	310	X 1	Steckdose-Anhänger	331, 333	R 11	Regelschalter-Instrumentenbeleuchtung	338	H 33	Zusatzlicht-links	391
H 4	Kontrollleuchte-Öldruck	317	X 2	Steckanschluß-Zusatzverbraucher	326	S 2	Schalter ZSB-Licht		H 34	Zusatzlicht-rechts	395
H 5	Kontrollleuchte für Feststellbremse und Bremsflüssigkeit	316	E 3	Leuchte-Kennzeichen	336	S 2.1	Schalter-Licht	334-337	K 2	Blinker	389
K 1	Relais-Heckscheibe, heizbar	306, 307	E 4	Standlicht-rechts	334	S 5	Signalschalter ZSB		K 4	Relais-Scheinwerfer, Fern	378, 379
M 3	Motor-Gebälse, Heizung	300-302	E 5	Schlußlicht-rechts	335	S 5.2	Schalter-Abblendlicht	361, 362	K 5	Relais-Scheinwerfer, Nebel	371, 372
P 1	Kraftstoffanzeige	311	E 6	Leuchte-Motorraum	337	S 22	Schalter-Nebelschlußleuchte	367, 368	K 10	Blinkgeber-Anhänger	388, 389
P 2	Temperaturanzeige-Kühlmittel	312	E 7	Fernlicht-links	359	X 2	Steckanschluß-Zusatzverbraucher	341	S 5	Signalschalter ZSB	
P 4	Geber-Kraftstoffvorrat	311	E 8	Fernlicht-rechts	360	E 20	Nebelscheinwerfer-links	370	S 5.3	Schalter-Blinker	395, 396
P 5	Geber-Temperatur, Kühlmittel	312	E 9	Abblendlicht-links	362	E 21	Nebelscheinwerfer-rechts	371	S 8	Schalter-Bremslicht	386
P 7	Drehzahlmesser	314	E 10	Abblendlicht-rechts	363	E 22	Scheinwerfer-Fern. links	377	S 21	Schalter-Nebelscheinwerfer	373-375
R 3	Zigarettenanzünder	323	E 11	Leuchten-Instrument	338	E 23	Scheinwerfer-Fern. rechts	378	S 52	Schalter-Warnlicht	389-393
S 3	Schalter-Gebälse, Heizung	300-303	E 12	Leuchte-Wählhebel	341	F 3, 4,	Sicherung (im Sicherungskasten)	383, 390,	X 1	Steckdose-Anhänger	382-384,
			E 24	Nebelschlußleuchte-links	367	F 7, 12,	Sicherung (im Sicherungskasten)	386, 371,			394, 398



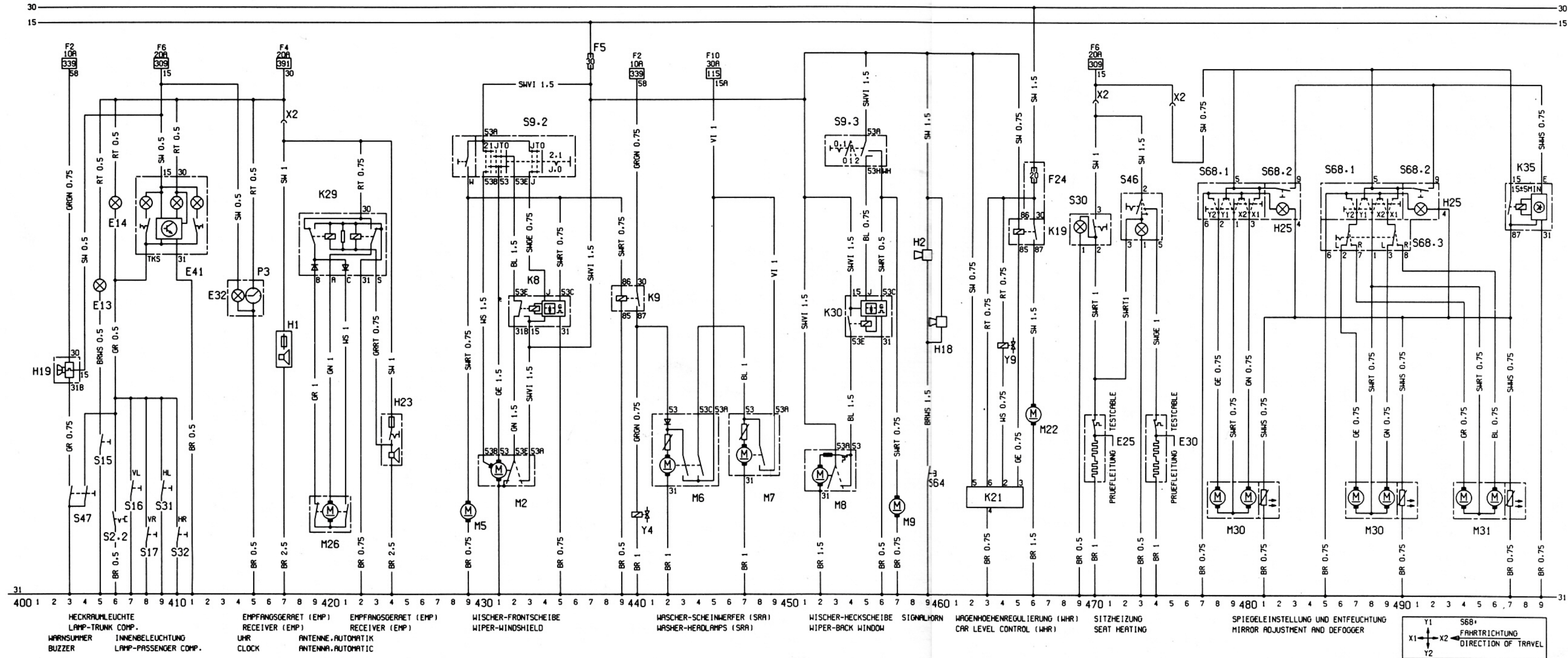
GEBLÄSE-HEIZUNG BLOWER-HEATER	HECKSCHEIBE BACK WINDOW	INSTRUMENTE (INS) INSTRUMENTS (INS)	K-LEUCHTEN HEADLIGHTS	ZIG. ANZÜENDER CIG. LIGHTER	STANDLICHT TAIL LAMP	BELEUCHTUNGEN ILLUMINATION	NUR FUER SCHWEDEN UND NORWEGEN ONLY FOR SWEDEN AND NORWAY	NUR FUER ENGLAND ONLY FOR GREAT BRITAIN	FERNLICHT ABBLENDLICHT HIGH BEAM LOW BEAM	NEBELSCHLUSSLEUCHE FOG LAMP REAR	NEBELSCHEINWERFER FOG LAMP	FERNSCHEINWERFER PENCIL BEAM LAMP	BREMSLICHT STOP LAMP	NUR BEI ANHÄNGER ONLY WITH TRAILER
			ÖLDRUCK. OIL PRESSURE.	ENTRIEGLUNG-HECKRAUM RELEASE-TRUNK COMPARTH.	SCHLUSSLICHT PARKING LAMP	UEBER SCHALTER-LICHT WITH SWITCH-LIGHT	TAGESFAHRLICHT (TFL) DAY RUNNING LIGHT (TFL)	FAHRLICHT-REDUZIERT DIM DIP-LIGHT						BLINK-UND WARNBLINKLICHT TURN SIGNAL AND HAZARD WARNING

Schaltplan IV

E 13	Leuchte-Heckraum	405
E 14	Leuchte-innen	406
E 32	Leuchte-Uhr	414
E 41	Leuchte-innen, abschaltverzögert	409, 410
H 1	Empfangsgerät	417
H 19	Warnsummer-Scheinwerfereinschaltkontrolle	403, 404
H 23	Empfangsgerät-Antenne, Automatik	423, 424
K 8	Relais-Intervall, Wischer, Frontscheibe	432-435
K 29	Relais-Antenne, automatisch	419-423
M 2	Motor-Wischer, Frontscheibe	430-433
M 5	Pumpe-Wascher, Frontscheibe	429
M 26	Motor-Antenne, Automatik	419-421
P 3	Uhr	415
S 2	Schalter ZSB-Licht	
S 2.2	Schalter-Leuchte, innen	406
S 9	Schalter ZSB-Wischeranlage	
S 9.2	Schalter-Wischer, Frontscheibe, Intervall	429-433
S 15	Schalter-Leuchte, Heckraum	405
S 16	Kontaktschalter-Tür, Fahrer	407
S 17	Kontaktschalter-Tür, Beifahrer	408

S 31	Kontaktschalter-Tür, hinten links	409
S 32	Kontaktschalter-Tür, hinten rechts	410
S 47	Kontaktschalter-Tür und Scheinwerfereinschaltkontrolle (TKS)	403, 404
X 2	Steckanschluß-Zusatzverbraucher	417
F 5	Sicherung (im Sicherungskasten)	437
F 24	Sicherung-Wagenhöhenregulierung	466
H 2	Signalhorn	459
H 18	Fanfare	460
K 9	Relais-Wascheranlage, Scheinwerfer	439, 440
K 19	Relais-Wagenhöhenregulierung	465, 466
K 21	Geber-Wagenhöhenregulierung	462-465
K 30	Relais-Intervall, Wischer, Heckscheibe	454-456
M 6	Motor-Wischer, Scheinwerfer links	442-445
M 7	Motor-Wischer, Scheinwerfer rechts	447-449
M 8	Motor-Wischer, Heckscheibe	452-454
M 9	Pumpe-Wascher, Heckscheibe	457
M 22	Kompressor-Wagenhöhenregulierung	466
S 9	Schalter ZSB-Wischeranlage	

S 9.3	Schalter-Wischer, Heckscheibe, Intervall	455, 456
S 64	Schalter-Signalhorn	459
Y 4	Magnetventil-Wascher, Scheinwerfer	440
Y 9	Magnetventil-Wagenhöhenregulierung	464
E 25	Heizmatte-Vordersitz, links	470
E 30	Heizmatte-Vordersitz, rechts	474
H 25	Kontrollleuchte-Spiegelheizung	483, 493
K 35	Zeitrelais-Außenspiegel, heizbar	497, 499
M 30	Außenspiegel-einstellbar u. heizbar, links	478-481, 487-490
M 31	Außenspiegel-einstellbar u. heizbar, rechts	494-497
S 30	Schalter-Heizmatte, Vordersitz links	469, 470
S 46	Schalter-Heizmatten, Vordersitze	472-474
S 68	Schalter ZSB-Außenspiegel	
S 68.1	Schalter-Außenspiegeleinstellung	477-480, 485-489
S 68.2	Schalter-Außenspiegelheizung	483, 492
S 68.3	Schalter-Außenspiegel, links/rechts	486-490
X 2	Steckanschluß-Zusatzverbraucher	470, 475



E38	LEUCHTE-BORDRECHNER	LAMP-BOARD COMPUTER	508
K36	RELAIS-BORDRECHNER	RELAY-BOARD COMPUTER	513..515
P13	GEBER-AUSSENTEMPERATUR	SENSOR-OUTSIDE AIR TEMPERATURE	512,513
P14	GEBER-HEGSTRECKE	SENSOR-DISTANCE	504,505
P15	MENGMESSEKRAFTSTOFF	FLOWMETER-FUEL	506,507
U3	BORDRECHNER ZSB	BOARD COMPUTER ASM	505..514
U3.1	SCHALTER-VORRANG UHR	SWITCH-PRIORITY CLOCK	512
U3.2	SCHALTER-FUNKTIONSWAHL	SWITCH-FUNCTION SELECT	512
U3.3	SCHALTER-FUNKTIONSLUESCHUNG & BEDIENUNG STOPPUHR & STUNDEN/MINUTEN EINSTELLUNG	SWITCH-FUNCTION RESET & STOPWATCH CONTROL & HOURS/MINUTES ADJUSTMENT	512

F19	SICHERUNG-FENSTERHEBER	FUSE-WINDOW LIFTER	536
F20	SICHERUNG-ZENTRALVERRIEGELUNG	FUSE-CENTRAL LOCKING DOOR	559
K37	RELAIS-ZENTRALVERRIEGELUNG, TUER	RELAY-CENTRAL LOCKING, DOOR	558..562
M14	MOTOR-FENSTERHEBER, VORN LINKS	MOTOR-WINDOW LIFTER, FRONT LEFT	539,541
M15	MOTOR-FENSTERHEBER, VORN RECHTS	MOTOR-WINDOW LIFTER, FRONT RIGHT	543,545
M16	MOTOR-FENSTERHEBER, HINTEN LINKS	MOTOR-WINDOW LIFTER, REAR LEFT	547,549
M17	MOTOR-FENSTERHEBER, HINTEN RECHTS	MOTOR-WINDOW LIFTER, REAR RIGHT	551,553
M19	MOTOR-ZENTRALVERRIEGELUNG, TUER, HINTEN LINKS	MOTOR-CENTRAL LOCKING, DOOR, REAR LEFT	561,564
M20	MOTOR-ZENTRALVERRIEGELUNG, TUER, HINTEN RECHTS	MOTOR-CENTRAL LOCKING, DOOR, REAR RIGHT	561,564
M32	MOTOR-ZENTRALVERRIEGELUNG, BEIFAHRERTUER	MOTOR-CENTRAL LOCKING, COORDIVER DOOR	561,564
M37	MOTOR-ZENTRALVERRIEGELUNG, HECKKLAPPE	MOTOR-CENTRAL LOCKING, TRAIL GATE	561,564
S37	SCHALTER-FENSTERHEBER, VORN LINKS	SWITCH-WINDOW LIFTER, FRONT LEFT	539..542
S38	SICHERHEITSSCHALTER-FENSTERHEBER, HINTEN	SAFETY SWITCH-WINDOW LIFTER, REAR	538
S39	SCHALTER-FENSTERHEBER, TUER, HINTEN LINKS	SWITCH-WINDOW LIFTER, DOOR, REAR LEFT	547..549
S40	SCHALTER-FENSTERHEBER, TUER, HINTEN RECHTS	SWITCH-WINDOW LIFTER, DOOR, REAR RIGHT	551..553
S41	SCHALTER-ZENTRALVERRIEGELUNG, TUER, FAHRER	SWITCH-CENTRAL LOCKING, DOOR, DRIVER	558,559
S78	SCHALTER-FENSTERHEBER, VORN RECHTS	SWITCH-WINDOW LIFTER, FRONT RIGHT	543..546
S79	SCHALTER-FENSTERHEBER, HINTEN LINKS	SWITCH-WINDOW LIFTER, REAR LEFT	547..550
S80	SCHALTER-FENSTERHEBER, HINTEN RECHTS	SWITCH-WINDOW LIFTER, REAR RIGHT	551..554
X2	STECKANSCHLUSS-ZUSATZVERBRAUCHER	CONNECTOR-AUXILIARY USERS	536,559

H26	KONTROLLEUCHE-ABS	TELLTALE-ABS	589
K47	RELAIS-UEBERSpannungSSCHUTZ	RELAY-OVER VOLTAGE PROTECTION	570,571
K50	STEUERGERAET-ABS	TIMING CONTROL-ABS	574..588
P17	GEBER-DREHZAHL, VORN LINKS	SENSOR-REVOLUTION, FRONT LEFT	574,575
P18	GEBER-DREHZAHL, VORN RECHTS	SENSOR-REVOLUTION, FRONT RIGHT	576,577
P19	GEBER-DREHZAHL, HINTEN LINKS	SENSOR-REVOLUTION, REAR LEFT	578,579
P20	GEBER-DREHZAHL, HINTEN RECHTS	SENSOR-REVOLUTION, REAR RIGHT	580,581
U4	HYDROAGGREGAT ZSB-ABS	HYDROAGGREGAT ASM-ABS	572..586
U4.1	RELAIS-PUMPE, ABS	RELAY-PUMP, ABS	573..576
U4.2	RELAIS-MAGNETVENTILE, ABS	RELAY-SOLENOID VALVES, ABS	583..586
U4.3	PUMPE-HYDROAGGREGAT, ABS	PUMP-HYDROAGGREGAT, ABS	572
U4.4	DIODE-HYDROAGGREGAT, ABS	DIODE-HYDROAGGREGAT, ABS	585
U4.5	MAGNETVENTIL-ABS, VORN LINKS	SOLENOID VALVE-ABS, FRONT LEFT	578
U4.6	MAGNETVENTIL-ABS, VORN RECHTS	SOLENOID VALVE-ABS, FRONT RIGHT	580
U4.7	MAGNETVENTIL-ABS, HINTEN LINKS	SOLENOID VALVE-ABS, REAR LEFT	579
U4.8	MAGNETVENTIL-ABS, HINTEN RECHTS	SOLENOID VALVE-ABS, REAR RIGHT	581

