

Fahrzeug-Typ: Ascona-C	TECHNISCHE INFORMATION Adam Opel Aktiengesellschaft Rüsselsheim Kundendienst Produktinformation						TI-Nummer TI-C-11	Baugruppe N - 49
							Datum November 1985	
							Blatt 1	von 5
Bereiche	Inhaber	KD-Leiter	Verkaufsleiter	Teile-Leiter	Gewährleistung	Meister	KD-Berater	Mechaniker
Sichtvermerk/Datum								

Betifft: Schaltplan

Fahrzeuge: Ascona-C, ab MY 1986

www.ascona-info.de

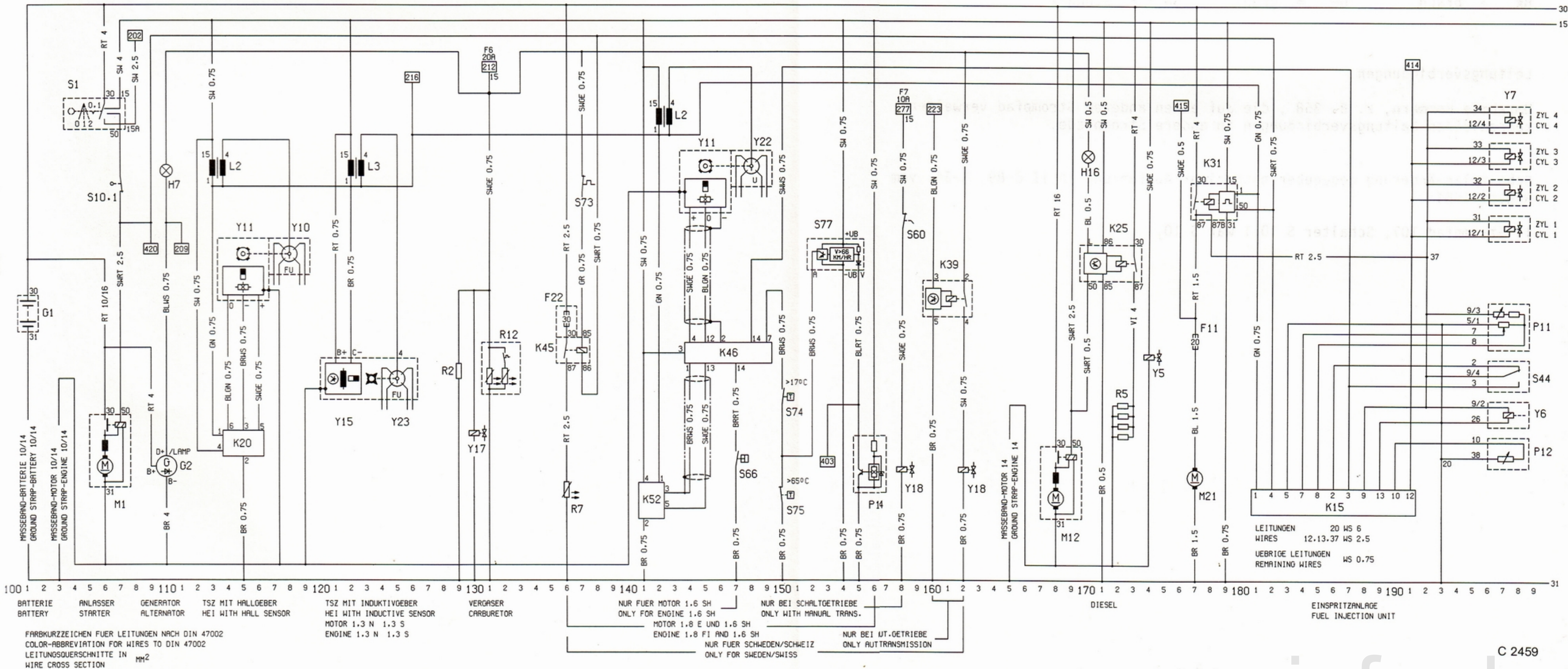
Dieser Technischen Information ist als Anlage der Schaltplan ab Modelljahr 1986 beigelegt.

Der Gesamtschaltplan ist in vier Detailpläne gegliedert. Er enthält Änderungen und Ergänzungen, die ab oder im Modelljahr 1986 einsetzen.

G1	BATTERIE	BATTERY	101
G2	GENERATOR	ALTERNATOR	109..110
H7	LADEKONTROLLEUCHE	CHARGING INDICATOR LIGHT	110
K20	ZUENDUNGSMODUL-ZUENDSPULE,TSZ	IGNITION MODUL-IGNITION COIL,HEI	112..116
L2	ZUENDSPULE-TSZ,HALLGEBER SYSTEM	IGNITION COIL-HEI,HALL SENSOR SYSTEM	113..114
L3	ZUENDSPULE-TSZ,INDUKTIVGEBER SYSTEM	IGNITION COIL-HEI,INDUCTIVE SENSOR SYSTEM	122..123
M1	ANLASSER	STARTER	106..107
R2	VERGASERVORWARMUNG	CARBURETOR PREHEATING	129
R12	STARTAUTOMATIK	AUTOMATIC CHOKE	131..132
S1	ZUENDSCHALTER	IGNITION SWITCH	106..108
S10	SCHALTER ZSB-AUTOMATISCHES GETRIEBE	SWITCH ASM-AUTOMATIC TRANSMISSION	107
S10.1	SCHALTER-AUTOMATISCHES GETRIEBE	SWITCH-AUTOMATIC TRANSMISSION	107
Y10	ZUENDVERTEILER-TSZ,HALLGEBERSYSTEM	IGNITION COIL-HEI,HALL SENSOR SYSTEM	118
Y11	HALLGEBER	HALL SENSOR	114..116
Y15	INDUKTIVGEBER MIT ZUENDUNGSMODUL	INDUCTIVE SENSOR WITH IGNITION MODUL	121..122
Y17	MAGNETVENTIL-LEERLAUFABSCHALTUNG	SOLENOID VALVE-IDLE CUT OFF	130
Y23	ZUENDVERTEILER-TSZ,INDUKTIVGEBERSYSTEM	IGNITION DISTRIBUTOR-HEI,INDUCTIVE SENSOR SYST.	125

F22	SICHERUNG-GEMISCHVORWARMUNG	FUSE-MIXTURE-PREHEATING	136
K39	ZEITRELAIS-SCHLISSDREMPFER	RELAY-TIME DELAY,DASHPOT	160..162
K45	RELAIS-GEMISCHVORWARMUNG	RELAY-MIXTURE PREHEATING	136..137
K46	STEUERGERAET-EZL	TIMING CONTROL-EAI	144..149
K52	ZUENDUNGSMODUL-ZUENDSPULE,EZL	IGNITION MODUL-IGNITION COIL,EAI	141..142
L2	ZUENDSPULE-TSZ,HALLGEBER SYSTEM	IGNITION COIL-HEI,HALL SENSOR SYSTEM	142..143
P14	GEBER-WEGSTRECKE	SENSOR-DISTANCE	155..156
R7	GEMISCHVORWARMUNG	MIXTURE-PREHEATING	136
S60	SCHALTER-KUPPLUNGSPEDAL,SCHLISSDREMPFER	SWITCH-CLUTCH PEDAL,DASHPOT	158
S66	SCHALTER-UNTERDRUCK,ELS	SWITCH-VACUUM,ISC	147
S73	SCHALTER-TEMPERATUR,GEMISCHVORWARMUNG	SWITCH-TEMPERATURE,MIXTURE PREHEATING	137
S74	SCHALTER-TEMPERATUR,MOTOR	SWITCH-TEMPERATURE,ENGINE	150
S75	SCHALTER-OELTEMPERATUR,MOTOR	SWITCH-OIL TEMPERATURE,ENGINE	150
S77	SCHALTER-WEGSTRECKE	SWITCH-DISTANCE	152..155
Y11	HALLGEBER	HALL SENSOR	144..145
Y18	MAGNETVENTIL-SCHLISSDREMPFER	SOLENOID VALVE-DASHPOT	158..162
Y22	ZUENDVERTEILER-EZL	IGNITION DISTRIBUTOR-EAI	148

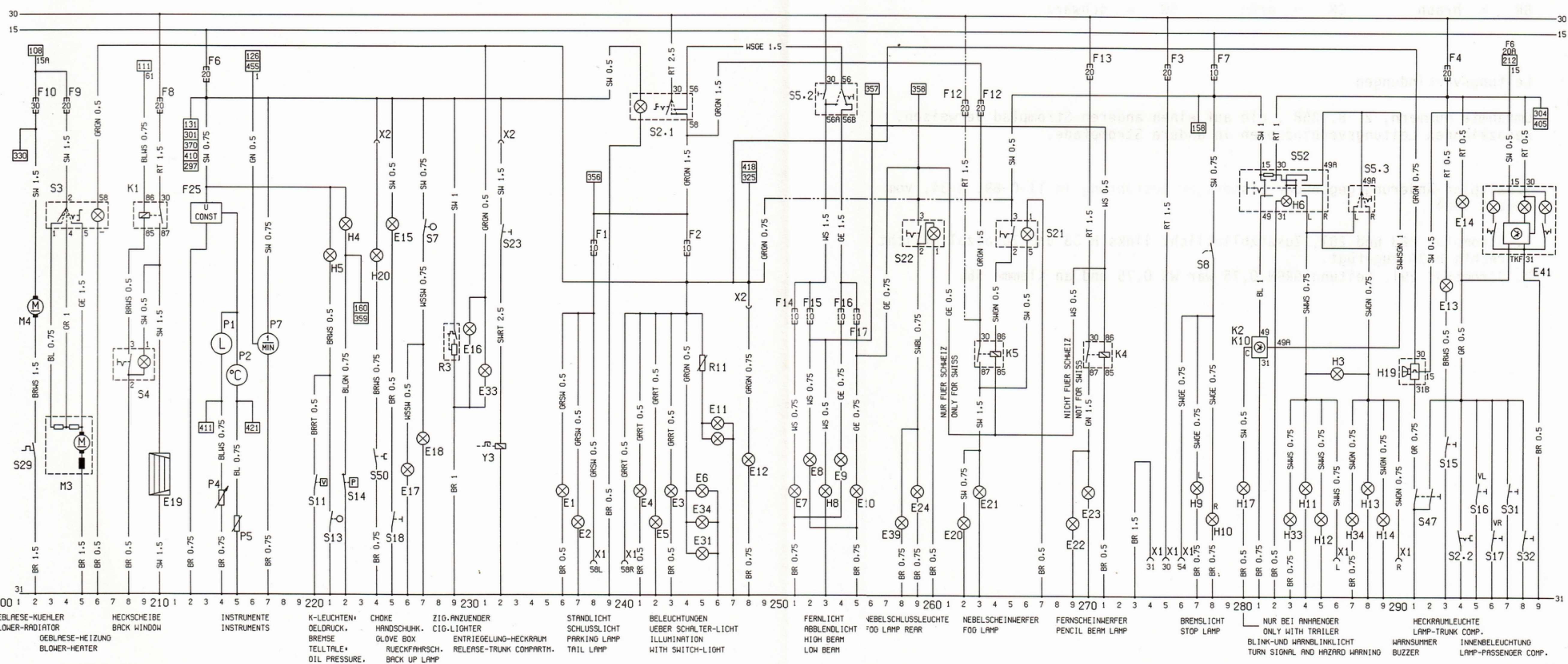
F11	SICHERUNG (IM SICHERUNGSKASTEN)	FUSE (IN FUSE BOX)	177
H16	KONTROLLEUCHE-GLUEHZEIT	TELLTALE-PREHEATING TIME	170
K15	STEUERGERAET-E	TIMING CONTROL-FI	181..191
K25	RELAIS-GLUEHZEIT	RELAY-PREHEATING TIME	170..173
K31	RELAIS-PUMPE,KRAFTSTOFF	RELAY-PUMP,FUEL	177..179
M12	ANLASSER (DIESEL)	STARTER (DIESEL)	168..169
M21	PUMPE-KRAFTSTOFF,E	PUMP-FUEL,FI	177
P11	LUFTMENGENMESSER	AIR FLOW METER	197
P12	TEMPERATURGEBER	SENSOR-TEMPERATURE	197
R5	GLUEHSTIFTKERZEN	GLOW PLUGS	172..173
S44	SCHALTER-DROSSELKLAPPE	SWITCH-THROTTLE VALVE	197
Y5	MAGNETVENTIL-KRAFTSTOFF	SOLENOID VALVE-FUEL	174
Y6	SCHIEBER-ZUSATZLUFT	SLIDE VALVE-AUXILIARY AIR	197
Y7	MAGNETVENTILE	SOLENOID VALVES	197



E15	LEUCHTE-HANDSCHUHKASTEN	LAMP-GLOVE BOX	225
E16	LEUCHTE-ZIGARETTENANZUENDER	LAMP-CIGARETTE LIGHTER	230
E17	RUECKFAHRSCHEINWERFER LINKS	BACK UP LAMP-LEFT	226
E18	RUECKFAHRSCHEINWERFER-RECHTS	BACK UP LAMP-RIGHT	227
E19	HECKSCHEIBE-HEIZBAR	BACK WINDOW-HEATED	210
E33	LEUCHTE-ASCHER	LAMP-ASHTRAY	231
F6,F8,F9,F10	SICHERUNG (IM SICHERUNGSKASTEN)	FUSE (IN FUSE BOX)	213,210,204,202
F25	SPANNUNGSSTABILISATOR	VOLTAGE STABILIZER	213
H4	KONTROLLEUCHE-DELDRUCK	TELLTALE-OIL PRESSURE	222
H5	KONTROLLEUCHE-FESTSTELLBREMSE & BREMSFLUESSIG.	TELLTALE-PARKING BRAKE & BRAKE FLUID	221
H20	KONTROLLEUCHE-STARTERKLAPPE	TELLTALE-CHOKE	224
K1	RELAIS-HECKSCHEIBE-HEIZBAR	RELAY-BACK WINDOW HEATED	209,210
M3	MOTOR-GEBLAESE-HEIZUNG	MOTOR-BLOWER HEATER	203,205
M4	MOTOR-GEBLAESE-KUEHLER	MOTOR-BLOWER-RADIATOR	202
P1	KRAFTSTOFFANZEIGE	FUEL INDICATOR	214
P2	TEMPERATURANZEIGE	TEMPERATURE INDICATOR	215
P4	DEBER-KRAFTSTOFF	SENSOR-FUEL	214
P5	DEBER-TEMPERATUR	SENSOR-TEMPERATURE	215
P7	DREHZAHLMESSE	TACHOMETER	217
R3	ZIGARETTENANZUENDER	CIGARETTE LIGHTER	229
S3	SCHALTER-GEBLAESE-HEIZUNG	SWITCH-BLOWER HEATER	203,206
S4	SCHALTER-HECKSCHEIBE-HEIZBAR	SWITCH-BACK WINDOW HEATED	208,209
S7	SCHALTER-RUECKFAHRSCHEINWERFER	SWITCH-BACK UP LAMP	227
S11	KONTROLLSCHALTER-BREMSFLUESSIGKEIT	SWITCH-BRAKE FLUID	220
S13	SCHALTER-FESTSTELLBREMSE	SWITCH-PARKING BRAKE	221
S14	SCHALTER-DELDRUCK	SWITCH-OIL PRESSURE	222
S18	SCHALTER-LEUCHTE-HANDSCHUHKASTEN	SWITCH-LAMP GLOVE BOX	225
S23	SCHALTER-ENTRIEGLUNG-HECKRAUMDECKEL	SWITCH-RELEASE LID TRUNK COMPARTMENT	232
S29	SCHALTER-TEMPERATUR-KUEHLER	SWITCH-TEMPERATURE RADIATOR	202
S50	SCHALTER-BOWDENZUG-STARTERKLAPPE	SWITCH-BOWDEN CABLE CHOKE	224
Y3	MAGNET-ENTRIEGLUNG-HECKRAUMDECKEL	SOLENOID-RELEASE LID TRUNK COMPARTMENT	232
X2	STECKANSCHLUSS-ZUSATZVERBRAUCHER	CONNECTOR-AUXILIARY USERS	224,232

E1	STANDLICHT-LINKS	PARKING LAMP-LEFT	236
E2	SCHLUSSLICHT-LINKS	TAIL LAMP-LEFT	237
E3	LEUCHTE-KENNZEICHEN	LAMP-LICENCE PLATE	243
E4	STANDLICHT-RECHTS	PARKING LAMP-RIGHT	241
E5	SCHLUSSLICHT-RECHTS	TAIL LAMP-RIGHT	242
E6	LEUCHTE-MOTORRAUM	LAMP-ENGINE COMPARTMENT	245
E7	FERNLICHT-LINKS	HIGH BEAM-LEFT	251
E8	FERNLICHT-RECHTS	HIGH BEAM-RIGHT	252
E9	ABBLENDLICHT-LINKS	LOW BEAM-LEFT	254
E10	ABBLENDLICHT-RECHTS	LOW BEAM-RIGHT	255
E11	LEUCHTEN-INSTRUMENT	LIGHTS-INSTRUMENT	246
E12	LEUCHTE-WAEHLHEBEL	LAMP-SELECTOR LEVER	248
E20	NEBELSCHEINWERFER-LINKS	FOG LAMP-LEFT	262
E21	NEBELSCHEINWERFER-RECHTS	FOG LAMP-RIGHT	263
E24	NEBELSCHLUSSLEUCHTE-LINKS	FOG LAMP-REAR-LEFT	259
E31	LEUCHTE-SYMBOL-EINSATZ	LAMP-SYMBOL INSERT	245
E34	LEUCHTE-HEIZUNGSBETRIEUNG	LAMP-HEATER CONTROL	245
E39	NEBELSCHLUSSLEUCHTE-RECHTS (NUR RLKG)	FOG LAMP-REAR-RIGHT (ONLY RHD)	258
F1,F2,F12	SICHERUNG (IM SICHERUNGSKASTEN)	FUSE (IN FUSE BOX)	238,244,262,263
F14,F15,F16,F17	SICHERUNG (IM SICHERUNGSKASTEN)	FUSE (IN FUSE BOX)	251,252,254,255
H8	KONTROLLEUCHE-FERNLICHT	TELLTALE-HIGH BEAM	253
K5	RELAIS-SCHEINWERFER-NEBEL	RELAY-FOG LAMP	263,264
R11	REGELSCHALTER-INSTRUMENTENBELEUCHUNG	DIMMER SWITCH-INSTRUMENT LIGHTS	245
S2	SCHALTER ZSB-LICHT	SWITCH ASM-LIGHT	
S2.1	SCHALTER-LICHT	SWITCH-LIGHT	241,243
S5	SIGNALSCHALTER ZSB	TURN SIGNAL SWITCH ASM	
S5.2	SCHALTER-ABBLENDLICHT	SWITCH-LOW BEAM	253,254
S21	SCHALTER-NEBELSCHEINWERFER	SWITCH-FOG LAMP	265,267
S22	SCHALTER-NEBELSCHLUSSLEUCHE	SWITCH-FOG LAMP-REAR	259,260
X1	STECKDOSE-ANHAEGER	SOCKET-TRAILER	238,240
X2	STECKANSCHLUSS-ZUSATZVERBRAUCHER	CONNECTOR-AUXILIARY USERS	248

E13	LEUCHTE-HECKRAUM	LAMP-TRUNK COMPARTMENT	293
E14	LEUCHTE-INNEN	LAMP-PASSENGER COMPARTMENT	294
E22	SCHIEINWERFER-FERN.LINKS	LAMP-PENCIL BEAM-LEFT	269
E23	SCHIEINWERFER-FERN.RECHTS	LAMP-PENCIL BEAM-RIGHT	270
E41	LEUCHTE-INNEN.ABSCHALTVERZOEGERT	LAMP-PASSENGER COMPARTMENT.DISCONNECT DELAY	297,298
F3,F4,F7,F13	SICHERUNG (IM SICHERUNGSKASTEN)	FUSE (IN FUSE BOX)	275,293,278,270
H3	KONTROLLEUCHE-BLINKLICHT	TELLTALE-TURN SIGNAL LAMP	286
H6	KONTROLLEUCHE-WARNBLINKANLAGE	TELLTALE-HAZARD WARNING SYSTEM	283
H9	BREMSLICHT-LINKS	STOP LAMP-LEFT	227
H10	BREMSLICHT-RECHTS	STOP LAMP-RIGHT	278
H11	BLINKLICHT-VORN.LINKS	TURN SIGNAL LAMP-FRONT,LEFT	284
H12	BLINKLICHT-HINTEN.LINKS	TURN SIGNAL LAMP-REAR,LEFT	285
H13	BLINKLICHT-VORN.RECHTS	TURN SIGNAL LAMP-FRONT,RIGHT	288
H14	BLINKLICHT-HINTEN.RECHTS	TURN SIGNAL LAMP-REAR,RIGHT	289
H17	KONTROLLEUCHE-BLINKLICHT.ANHAEGER	TELLTALE-TURN SIGNAL LAMP,TRAILER	280
H19	WARNSUMMER-SCHIEINWERFEREINSCHALT.KONTROLLE	BUZZER-HEADLAMPS ON WARNING	291,292
H33	ZUSATZBLINKLICHT-LINKS	AUXILIARY TURN SIGNAL LAMP-LEFT	283
H34	ZUSATZBLINKLICHT-RECHTS	AUXILIARY TURN SIGNAL LAMP-RIGHT	287
K2	BLINKGEBER	FLASHER UNIT	281
K4	RELAIS-SCHIEINWERFER.FERN	RELAY-LAMP.HIGH BEAM	270,271
K10	BLINKGEBER-ANHAEGER	FLASHER UNIT-TRAILER	280,281
S2	SCHALTER ZSB-LICHT	SWITCH ASM-LIGHT	
S2.2	SCHALTER-LEUCHE.INNEN	SWITCH-LIGHT.PASSENGER COMPARTMENT	294
S5	SIGNALSCHALTER ZSB	TURN SIGNAL SWITCH ASM	
S5.3	SCHALTER-BLINKER	SWITCH-TURN SIGNAL	287,288
S8	SCHALTER-BREMSLICHT	SWITCH-STOP LAMP	278
S15	SCHALTER-LEUCHE.HECKRAUM	SWITCH-LAMP,TRUNK COMPARTMENT	293
S16	KONTAKTSCHALTER-TUER VORN.LINKS	CONTACT SWITCH-DOOR FRONT,LEFT	295
S17	KONTAKTSCHALTER-TUER VORN.RECHTS	CONTACT SWITCH-DOOR FRONT,RIGHT	296
S31	KONTAKTSCHALTER-TUER HINTEN.LINKS	CONTACT SWITCH-DOOR REAR,LEFT	297
S32	KONTAKTSCHALTER-TUER HINTEN.RECHTS	CONTACT SWITCH-DOOR REAR,RIGHT	298
S47	KONTAKTSCHALTER-TUER UND SCHIEINWERFER-EINSCHALT.KONTROLLE	CONTACT SWITCH-DOOR AND HEADLAMPS ON WARNING	291,292
S52	SCHALTER-WARNLICHT	SWITCH-HAZARD WARNING	281,285
X1	STECKDOSE-ANHAEGER	SOCKET-TRAILER	274,275,276,286,290

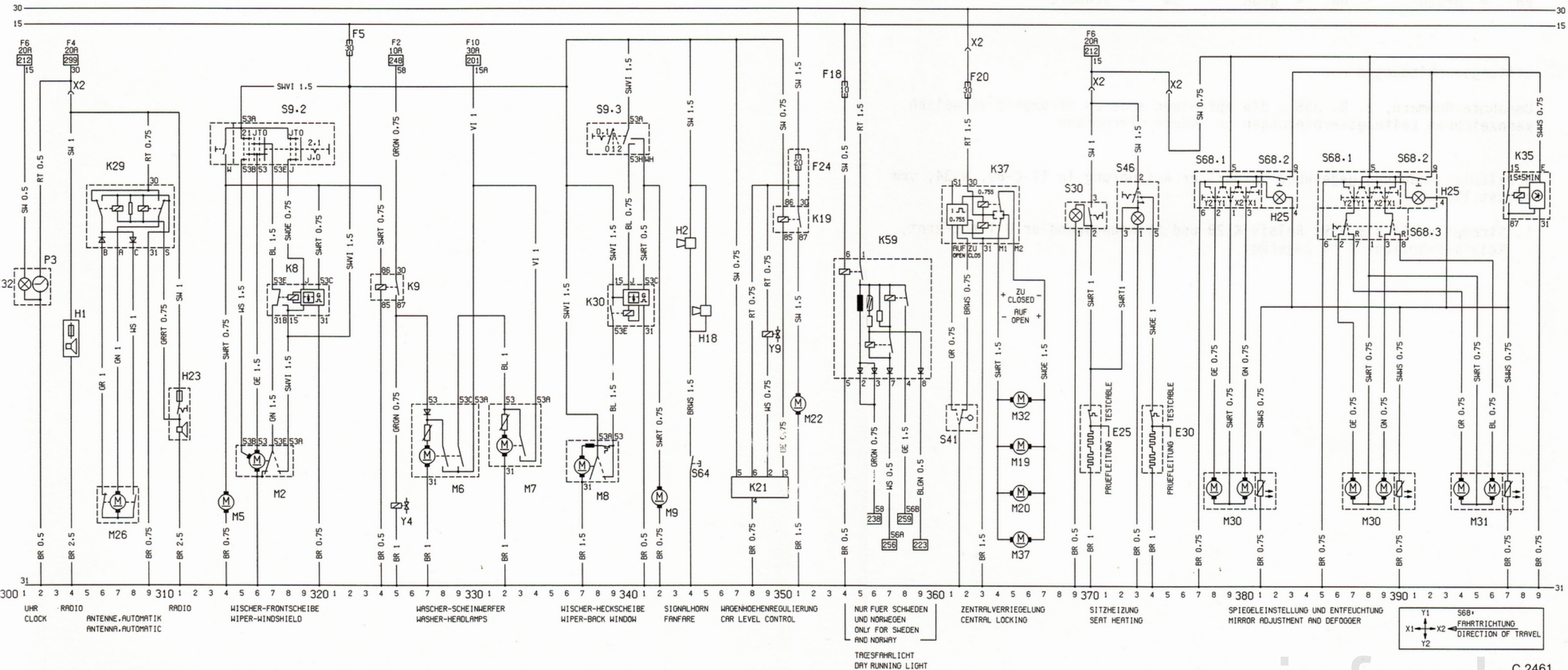


NUR FUER SCHWEDEN
ONLY FOR SWEDEN

E32	LEUCHE-UHR	LAMP-CLOCK	301
F5	SICHERUNG (IM SICHERUNGSKASTEN)	FUSE (IN FUSE BOX)	322
H1	EMPFANGSGERÄT	RECEIVER	304
H23	EMPFANGSGERÄT-ANTENNE, AUTOMATIK	RECEIVER-ANTENNA, AUTOMATIC	310, 311
K8	RELAI5-INTERVALL, WISCHER, FRONTSCHIEBE	RELAY-INTERVAL, WIPER, WINDSHIELD	317..320
K9	RELAI5-WASCHERANLAGE, SCHEINWERFER	RELAY-WASHER UNIT, HEADLAMPS	324, 325
K29	RELAI5-ANTENNE, AUTOMATISCH	RELAY-ANTENNA, AUTOMATIC	306..310
M2	MOTOR-WISCHER, FRONTSCHIEBE	MOTOR-WIPER, WINDSHIELD	315..318
M5	PUMPE-WASCHER, FRONTSCHIEBE	PUMP-WASHER, WINDSHIELD	314
M6	MOTOR-WISCHER, SCHEINWERFER LINKS	MOTOR-WIPER, HEADLAMP LEFT	327..330
M7	MOTOR-WISCHER, SCHEINWERFER RECHTS	MOTOR-WIPER, HEADLAMP RIGHT	332..334
M26	MOTOR-ANTENNE, AUTOMATIK	MOTOR-ANTENNA, AUTOMATIC	306..308
P3	UHR	CLOCK	302
S9	SCHALTER Z58-WISCHERANLAGE	SWITCH ASM-WIPER UNIT	
S9.2	SCHALTER-WISCHER, FRONTSCHIEBE, INTERVALL	SWITCH-WIPER WINDSHIELD, INTERVAL	314..318
Y4	MAGNETVENTIL-WASCHER, SCHEINWERFER	SOLENOID VALVE-WASHER, HEADLAMPS	325
X2	STECKANSCHLUSS-ZUSATZVERBRAUCHER	CONNECTOR-AUXILIARY USERS	304

F18	SICHERUNG (IM SICHERUNGSKASTEN)	FUSE (IN FUSE BOX)	354
F20	SICHERUNG-ZENTRALVERRIEGELUNG, TÜR	FUSE-CENTRAL LOCKING, DOOR	362
F24	SICHERUNG-WAGENHOEHENREGULIERUNG	FUSE-CAR LEVEL CONTROL	351
H2	SIGNALHORN	SIGNALHORN	344
H18	FANFARE	FANFARE	345
K19	RELAI5-WAGENHOEHENREGULIERUNG	RELAY-CAR LEVEL CONTROL	350, 351
K21	GEBER-WAGENHOEHENREGULIERUNG	SENSOR-CAR LEVEL CONTROL	347..350
K30	RELAI5-INTERVALL, WISCHER, HECKSCHIEBE	RELAY-INTERVAL, WIPER, BACK WINDOW	339..341
K37	RELAI5-ZENTRALVERRIEGELUNG, TÜR	RELAY-CENTRAL LOCKING, DOOR	361..365
K59	RELAI5-FAHRLICHT	RELAY-RUNNING LIGHT	354..359
M8	MOTOR-WISCHER, HECKSCHIEBE	MOTOR-WIPER, BACK WINDOW	337..339
M9	PUMPE-WASCHER, HECKSCHIEBE	PUMP-WASHER, BACK WINDOW	342
M19	MOTOR-ZENTRALVERRIEGELUNG, TÜR HINTEN LINKS	MOTOR-CENTRAL LOCKING, DOOR REAR LEFT	364, 367
M20	MOTOR-ZENTRALVERRIEGELUNG, TÜR HINTEN RECHTS	MOTOR-CENTRAL LOCKING, DOOR REAR RIGHT	364, 367
M22	KOMPRESSOR-WAGENHOEHENREGULIERUNG	COMPRESSOR-CAR LEVEL CONTROL	351
M32	MOTOR-ZENTRALVERRIEGELUNG, BEIFAHRERTÜR	MOTOR-CENTRAL LOCKING, CO-DRIVER DOOR	364, 367
M37	MOTOR-ZENTRALVERRIEGELUNG, HECKKLAPPE	MOTOR-CENTRAL LOCKING, TRAIL GATE	364, 367
S64	SCHALTER-SIGNALHORN	SWITCH-SIGNALHORN	344
S9	SCHALTER Z58-WISCHERANLAGE	SWITCH ASM-WIPER UNIT	
S9.3	SCHALTER-WISCHER, HECKSCHIEBE, INTERVALL	SWITCH-WIPER, BACK WINDOW, INTERVAL	340, 341
S41	SCHALTER-ZENTRALVERRIEGELUNG, FAHRERTÜR	SWITCH-CENTRAL LOCKING, DRIVER DOOR	361, 362
Y9	MAGNETVENTIL-WAGENHOEHENREGULIERUNG	SOLENOID VALVE-CAR LEVEL CONTROL	349
X2	STECKANSCHLUSS-ZUSATZVERBRAUCHER	CONNECTOR-AUXILIARY USERS	362

E25	HEIZMATTE-VORDERSITZ, LINKS	HEATING MAT-FRONT SEAT, LEFT	370
E30	HEIZMATTE-VORDERSITZ, RECHTS	HEATING MAT-FRONT SEAT, RIGHT	374
H25	KONTROLLEUCHE-SPIEGELHEIZUNG	TELLTALE-MIRROR HEATING	383, 393
K35	ZEITRELAIS-AUSSENSPIEGEL, HEIZBAR	RELAY-TIME DELAY, OUTSIDE MIRROR, HEATED	397, 399
M30	AUSSENSPIEGEL-EINSTELLBAR & HEIZBAR, LINKS	OUTSIDE MIRROR-ADJUSTMENT & HEATED, LEFT	378..381, 387..390
M31	AUSSENSPIEGEL-EINSTELLBAR & HEIZBAR, RECHTS	OUTSIDE MIRROR-ADJUSTMENT & HEATED, RIGHT	394..397
S30	SCHALTER-HEIZMATTE, VORDERSITZ LINKS	SWITCH-HEATING MAT, FRONT SEAT LEFT	369, 370
S46	SCHALTER-HEIZMATTE, VORDERSITZE	SWITCH-HEATING MATS, FRONT SEATS	373, 374
S68	SCHALTER Z58-AUSSENSPIEGEL	SWITCH ASM-OUTSIDE MIRROR	
S68.1	SCHALTER-AUSSENSPIEGELEINSTELLUNG	SWITCH-OUTSIDE MIRROR ADJUSTMENT	377..380, 385..389
S68.2	SCHALTER-AUSSENSPIEGELHEIZUNG	SWITCH-OUTSIDE MIRROR HEATING	383, 392
S68.3	SCHALTER-AUSSENSPIEGEL, LINKS/RECHTS	SWITCH-OUTSIDE MIRROR, LEFT/RIGHT	386..390
X2	STECKANSCHLUSS-ZUSATZVERBRAUCHER	CONNECTOR-AUXILIARY USERS	370, 375



E38	LEUCHE-BORDRECHNER	LAMP-BOARD COMPUTER	408
K36	RELAIS-BORDRECHNER	RELAY-BOARD COMPUTER	413..415
K42	STEUERGERAET STOPP/START	CONTROL UNIT-STOP/GO	419..427
K43	RELAIS-LICHT.STOPP/START	RELAY-LIGHT.STOP/GO	427..428
L3	ZUENDSPULE-TSZ,INDUKTIVGEBER SYSTEM	IGNITION COIL-HEI,INDUCTIVE SENSOR SYSTEM	423
P13	GEBER-AUSSENTEMPERATUR	SENSOR-OUTSIDE AIR TEMPERATURE	412,413
P14	GEBER-WEGSTRECKE	SENSOR-DISTANCE	404,405
P15	MENGMESSEER-KRAFTSTOFF	FLOWMETER-FUEL	406,407
S2	SCHALTER ZSB-LICHT	SWITCH ASM-LIGHT	
S2.1	SCHALTER-LICHT	SWITCH-LIGHT	429,430
S5	SIGNALSCHALTER ZSB	TURN SIGNAL SWITCH ASM	
S5.2	SCHALTER-ABBLENDLICHT	SWITCH-LOW BEAM	431
S85	SCHALTER-KUPPLUNGSPEDAL,STOPP/START	SWITCH-CLUTCH PEDAL,STOP/GO	419
S86	SCHALTER-STOPP/START	SWITCH-STOP/GO	418,419
U3	BORDRECHNER ZSB	BOARD COMPUTER ASM	405..414
U3.1	SCHALTER-VORRANG UHR	SWITCH-PRIORITY CLOCK	412
U3.2	SCHALTER-FUNKTIONSWAHL	SWITCH-FUNCTION SELECT	412
U3.3	SCHALTER-FUNKTIONSLUESCHUNG & BEDienung	SWITCH-FUNCTION RESET & STOPWATCH CONTROL & HOURS/MINUTES ADJUSTMENT	412
Y15	INDUKTIVGEBER MIT ZUENDUNGSMODUL	INDUCTIVE SENSOR WITH IGNITION MODUL	429
Y23	ZUENDVERTEILER-TSZ,INDUKTIVGEBER SYSTEM	IGNITION DISTRIBUTOR-HEI,INDUCTIVE SENSOR SYST.	432

F19	SICHERUNG-FENSTERHEBER	FUSE-WINDOW LIFTER	435
K46	STEUERGERAET-EZL	TIMING CONTROL-EAI	460..467
K52	ZUENDUNGSMODUL-ZUENDSPULE, EZL	IGNITION MODUL-IGNITION COIL,EAI	457,458
L2	ZUENDSPULE-TSZ,HALLGEBER SYSTEM	IGNITION COIL-HEI,HALL SENSOR SYSTEM	458
M14	MOTOR-FENSTERHEBER,VORN LINKS	MOTOR-WINDOW LIFTER,FRONT LEFT	438,440
M15	MOTOR-FENSTERHEBER,VORN RECHTS	MOTOR-WINDOW LIFTER,FRONT RIGHT	442,444
M16	MOTOR-FENSTERHEBER,HINTEN LINKS	MOTOR-WINDOW LIFTER,REAR LEFT	446,448
M17	MOTOR-FENSTERHEBER,HINTEN RECHTS	MOTOR-WINDOW LIFTER,REAR RIGHT	450,452
S37	SCHALTER-FENSTERHEBER,VORN LINKS	SWITCH-WINDOW LIFTER,FRONT LEFT	438..441
S38	SICHERHEITSSCHALTER	SAFETY SWITCH	437
S39	SCHALTER-FENSTERHEBER,TUER HINTEN LINKS	SWITCH-WINDOW LIFTER,DOOR REAR LEFT	446,448
S40	SCHALTER-FENSTERHEBER,TUER HINTEN RECHTS	SWITCH-WINDOW LIFTER,DOOR REAR RIGHT	450,452
S78	SCHALTER-FENSTERHEBER,VORN RECHTS	SWITCH-WINDOW LIFTER,FRONT RIGHT	442..445
S79	SCHALTER-FENSTERHEBER,HINTEN LINKS	SWITCH-WINDOW LIFTER,REAR LEFT	446..449
S80	SCHALTER-FENSTERHEBER,HINTEN RECHTS	SWITCH-WINDOW LIFTER,REAR RIGHT	450..453
Y11	HALLGEBER	HALL SENSOR	460..462
Y22	ZUENDVERTEILER-EZL	IGNITION DISTRIBUTOR-EAI	464
X2	STECKANSCHLUSS-ZUSATZVERBRAUCHER	CONNECTOR-AUXILIARY USERS	435

F11	SICHERUNG (IM SICHERUNGSKASTEN)	FUSE (IN FUSE BOX)	471
K15	STEUERGERAET-EINSPRITZANLAGE,KRAFTSTOFF	TIMING CONTROL-INJECTION UNIT,FUEL	475..487
K31	RELAIS-PUMPE,KRAFTSTOFF	RELAY-PUMP,FUEL	471..473
M21	PUMPE-KRAFTSTOFF,E	PUMP-FUEL,F1	471
P11	LUFTMENGMESSEER	AIR FLOW METER	494
P12	TEMPERATURGEBER-E	SENSOR-TEMPERATURE,F1	494
P32	LAMBDA SONDE-BEHEIZT	LAMBDA SENSOR-HEATED	494
S44	SCHALTER-DROSSELKLAPPE	SWITCH-THROTTLE VALVE	494
Y6	SCHIEBER-ZUSATZLUFT	SLIDE VALVE-AUXILIARY AIR	494
Y7	MAGNETVENTILE	SOLENOID VALVES	494

