

# EINBAUANLEITUNG

## OPEL ASCONA C

AB 8/81

### Lautsprechereinbau

Die Lautsprecher werden rechts und links unter die vorhandene Schallaustrittsöffnung in der Instrumententafel montiert.

### Einbau Beifahrerseite

Handschuhkasten ausbauen (6 Schrauben). Einsatz der Belüftungsdüse ausclipsen, hierzu Einsatz bis Anschlag nach unten schwenken, über Anschlag weiterdrehen und herausziehen. Belüftungsdüse losschrauben (2 Schrauben) und herausnehmen, siehe Abb. Lautsprecher siehe Abb. in den Schallaustritt einsetzen und einclipsen.

### Einbau Fahrerseite

Sicherungsstift aus Chokegriff ziehen und Chokegriff abdrehen.

Bei Fahrzeugen ohne Choke Abdeckung ausclipsen. Befestigungsmutter des Choke abschrauben. Schraubenabdeckung neben der Lenksäule ausclipsen.

Linke untere Schalterplatte losschrauben (3 Schrauben). Schalterplatte an der Lenksäulenseite vorziehen und an der Außenseite der Instrumententafel aushängen.

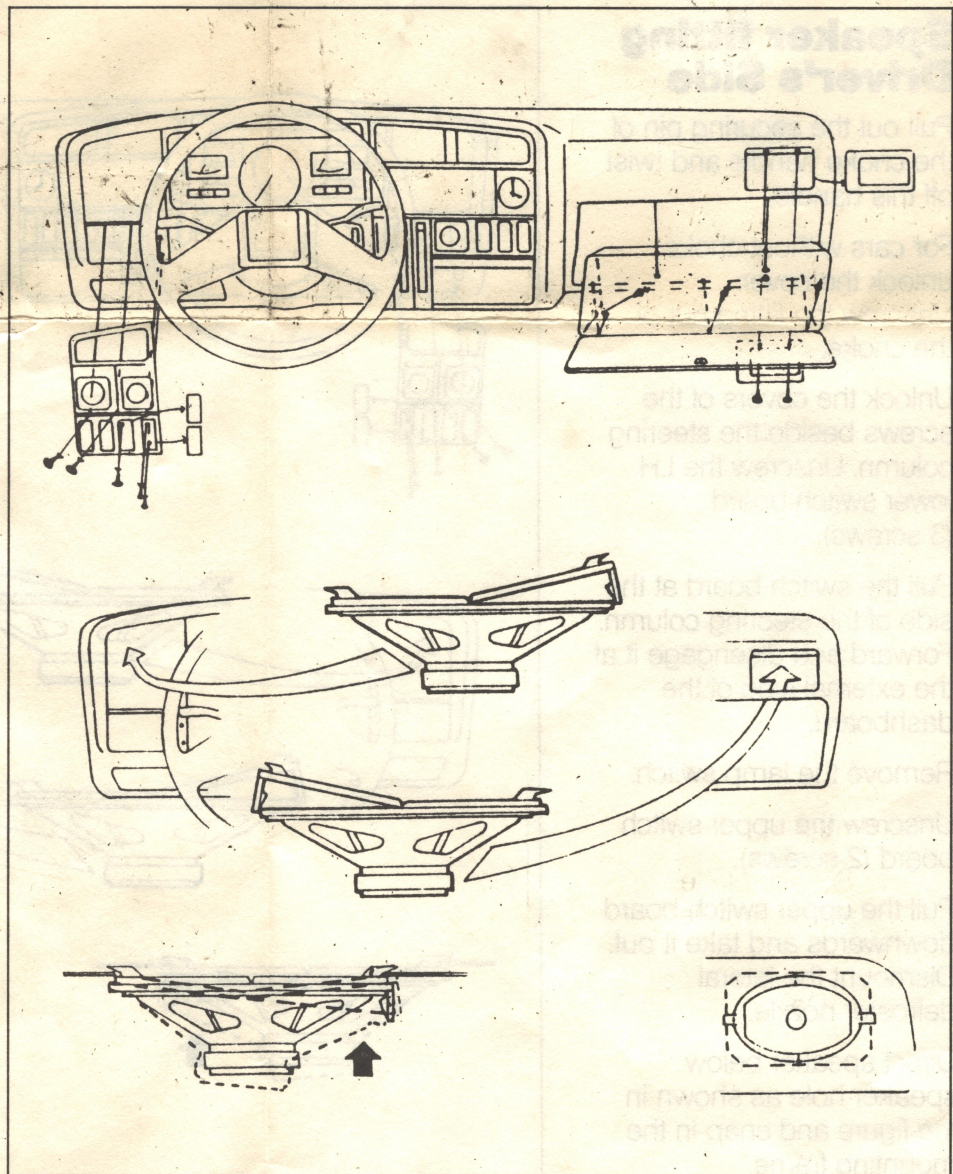
Lichtschalter abziehen.

Obere Schalterplatte losschrauben (2 Schrauben).

Obere Schalterplatte nach unten ziehen und herausnehmen.

Seitliche Defrosterdüse und Luftkanal ausbauen.

Lautsprecher siehe Abb. in den Schallaustritt einsetzen und einclipsen.



Lautsprecherkabel zum Autoradioeinbauort verlegen.

# INSTALLATION INSTRUCTIONS

## OPEL ASCONA C

valid from August/81

### Front Speaker Installation

Mount the speakers on the LH- and RH-side below existing speaker perforation in the dashboard.

### Speaker fitting Passenger's Side

Dismount the glove box (6 screws).

Unlock the insert of the ventilation nozzle after having tilt the insert downwards until its stop position, then continue to turn the insert and take it out. Unscrew the ventilation nozzle (2 screws) and take it out.

Connect speaker with speaker cable. Direct speaker below speaker hole as shown in the figure and snap-in the mounting frame.

### Speaker fitting Driver's Side

Pull out the securing pin of the choke handle and twist off this handle.

For cars without choke unlock the cover.

Unscrew the fitting nut of the choke.

Unlock the covers of the screws beside the steering column. Unscrew the LH lower switch board (3 screws).

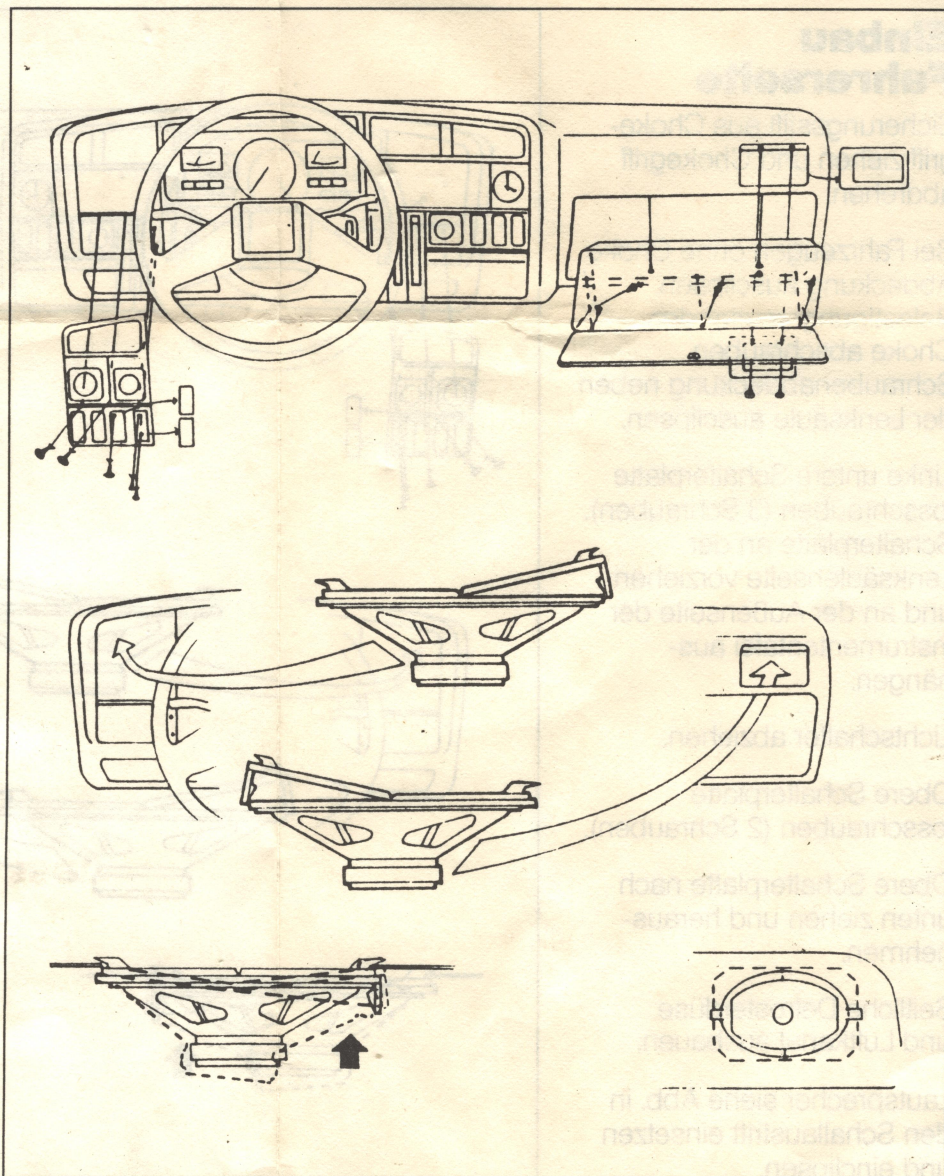
Pull the switch board at the side of the steering column. Forward and disengage it at the external side of the dashboard.

Remove the lamp switch.

Unscrew the upper switch board (2 screws).

Pull the upper switch board downwards and take it out. Dismount the lateral defroster nozzle.

Direct speaker below speaker hole as shown in the figure and snap-in the mounting frame.



Lay speaker cable towards car radio fitting point.  
Remount parts disassembled.