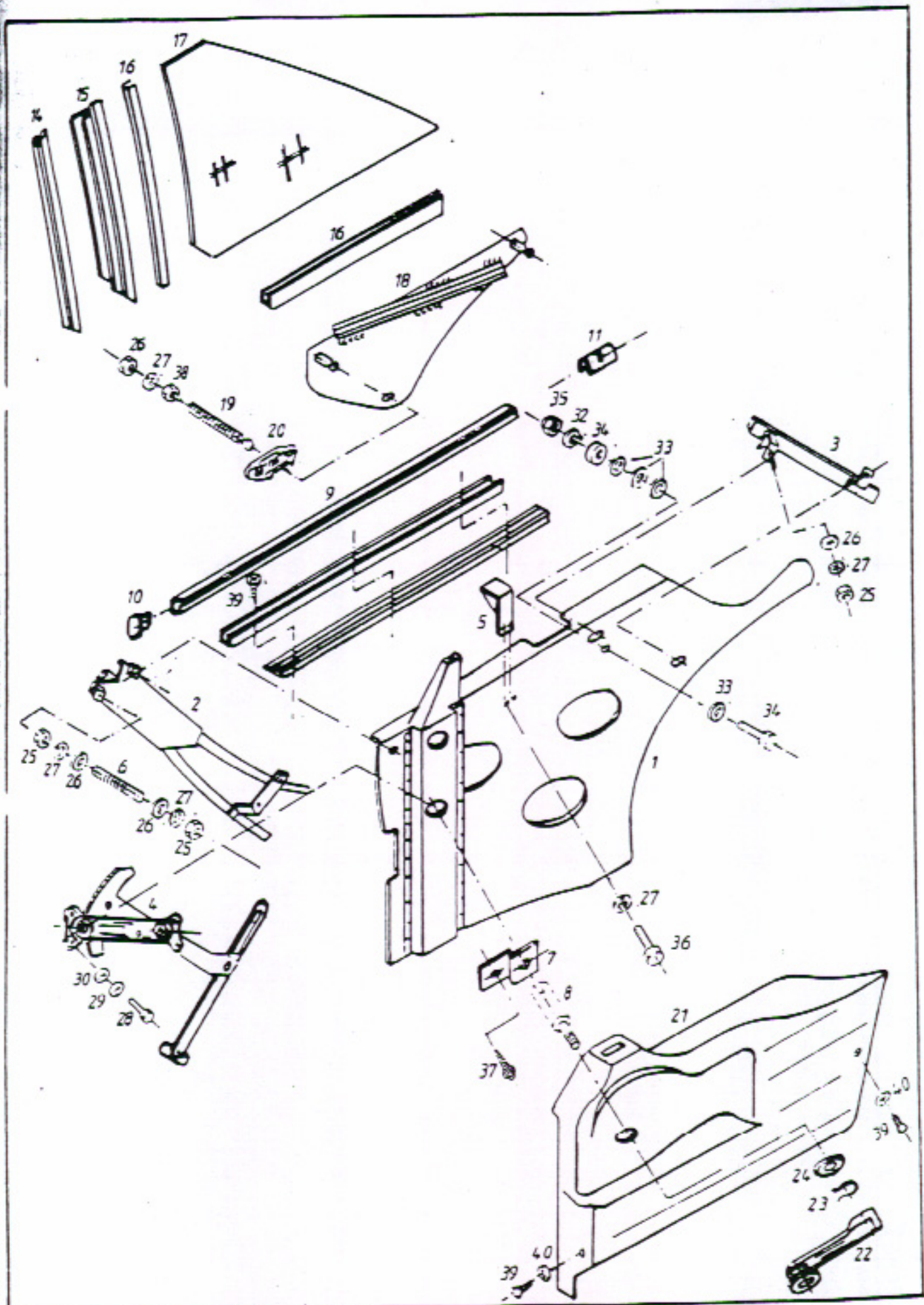


K C3

ERSATZTEILLISTE
SPARE PART LIST

Keinath

Cabrio-Bau GbR
Vogelsangstraße 13
7433 Dettingen/Erms
Telefon 07123/7201-0



FALLFENSTER/SIDE WINDOW

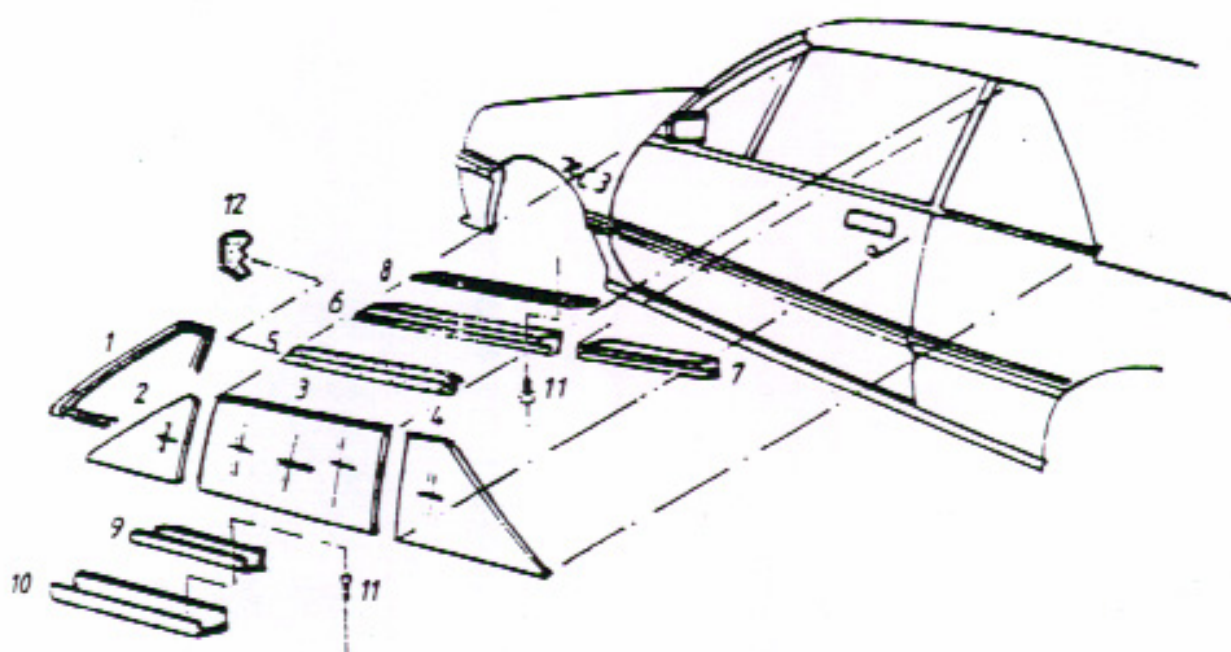
Keinath
cabriobau

Pos.	Catalog No.	Opel Part No	Piece	Benennung	Description
Pos.	Katalog No.	Opel Teil No	Stk.		
1	80 01 036		1	Seitenwand, rechts	side panel, right
	80 01 037		1	Seitenwand, links	side panel, left
2	80 02 006		1	Fensterschiene rechts	window run, right
	80 02 007		1	Fensterschiene links	window run, left
3	80 02 008		1	Fensterschiene rechts	window run, right
	80 02 009		1	Fensterschiene links	window run, left
4	80 02 051		1	Fensterheber rechts	window lifter, right
	80 02 052		1	Fensterheber links	window lifter, left
5	80 02 089		2	Anschlag	stop
6	80 02 060			Gewindebolzen	winding bolt
7	80 02 053		2	Halter	bracket
8	80 02 084		2	Verlängerungsbuchsen	extension bush
9	80 02 017		2	Zierleisten	molding
10	80 02 048		2	Endstück rechts	endpiece, right
	80 02 049		2	Endstück links	endpiece, left
11	80 02 064	1 74 838	6	Klammer	clamp
12	80 02 099		2	U-Schiene	u-section
13	82 02 031		2	Abdeckbürste	cover brush
14	80 02 158		1	Dichtungsgummi rechts	sealing lip, right
	80 02 159		1	Dichtungsgummi links	sealing lip, left
15	80 02 015		1	Profilschiene rechts	tread section, right
	80 02 016		1	Profilschiene links	tread section, left
16	80 02 038	1 44 781	4	Befestigungsband	fastening strap
17	80 02 080		1	Kurbelfenster	crank operated window
	80 02 081		1	Kurbelfenster	crank operated window
	80 02 180		1	Kurbelfenster getönt	crank op. window tinted
	80 02 181		1	Kurbelfenster getönt	crank op. window tinted
18	80 02 010		1	Fensterschiene rechts	window run right
	80 02 011		1	Fensterschiene links	window run left
19	82 02 030		2	Kugelbolzen	ball pin
20	80 02 096			Kunststoffführung	plastic guide
21	80 02 082		1	Seitenwandverkl.rechts	side panelling right
	80 02 083		1	Seitenwandverkl.links	side panelling left
<p>Lederbezogene Teile jeweils mit der Farb-Nr. angeben</p> <p>Leather parts must be ordered with colour-No.</p>					
	316			schwarz	black
	317			blau	blue
	318			braun	brown
	319			champagner	champagne
	320			weiß	white
	321			rot	red
	322			grau	grey
22	80 02 097	1 42 448	2	Fensterkubel grau	window crank, grey
23	80 03 010	1 36 511	2	Sicherung	clip
24	80 02 065	1 42 601	2	Rosette grau	rosette, grey
25	80 52 008			6 Kt. Mutter M 8	hex nut, M 8
26	80 68 008			Karosseriescheibe 8	body disc, 8 ø
27	80 56 008			Federring	spring washer
28	80 50 003		8	6 Kt. Schraube M6x20	hex bolt M6 x 20
29	80 56 006		8	Federring 6	spring washer, 6 ø
30	80 68 006		8	Karosseriescheibe 6	body disc, 6 ø
31	80 50 015		2	6 Kt. Schraube M10x40	hex bolt, M10x40
32	80 68 010		2	Karosseriescheibe 10ø	body disc 10 ø

FALLFENSTER / SIDE WINDOW

Keinath
cabriobau

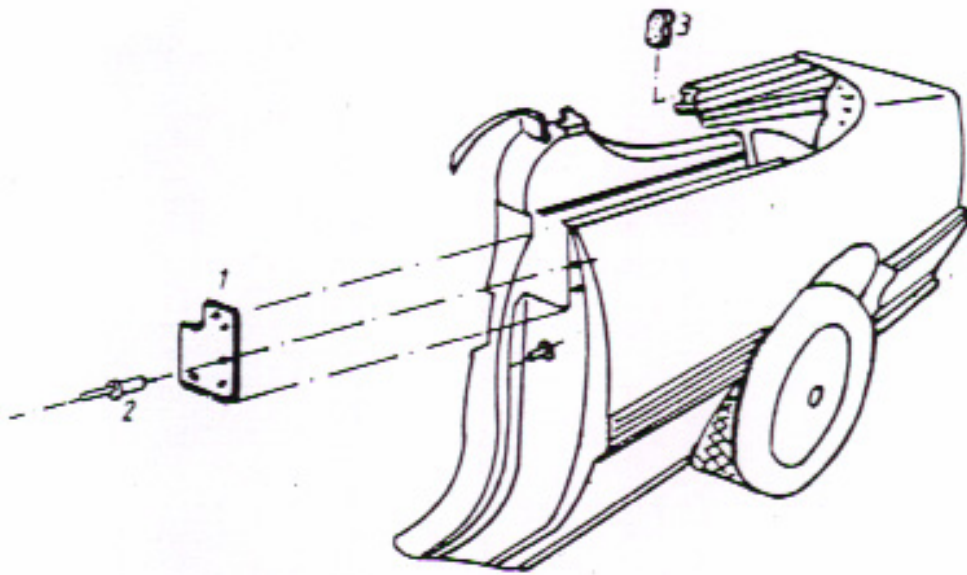
Item No.	Catalog No.	Opel Part No.	Piece	Benennung	Description
Pos.	Katalog No.	Opel Teil No.	Stck.		
33	80 54 010		8	U-Scheiben 10 ϕ	washer 10 ϕ
34	80 02 091		2	Distanzbuchse	distance bush
35	80 52 015		2	Selbstsich. Mutter M10	jam nut M 10
36	80 50 005		4	6 Kt. Schraube M8x15	hex bolt M8x15
37	80 50 014		2	6 Kt. Schraube M5x15	hex bolt, M5x15
38	80 52 005		4	Flachmutter M 8	flat nut M8
39	80 65 004		10	Blechschaube	sheet-metal screw
40	80 59 005		4	Polsterscheibe	cushion disc



SEITENFENSTER/SIDE WINDOW

Keinath
cabriobau

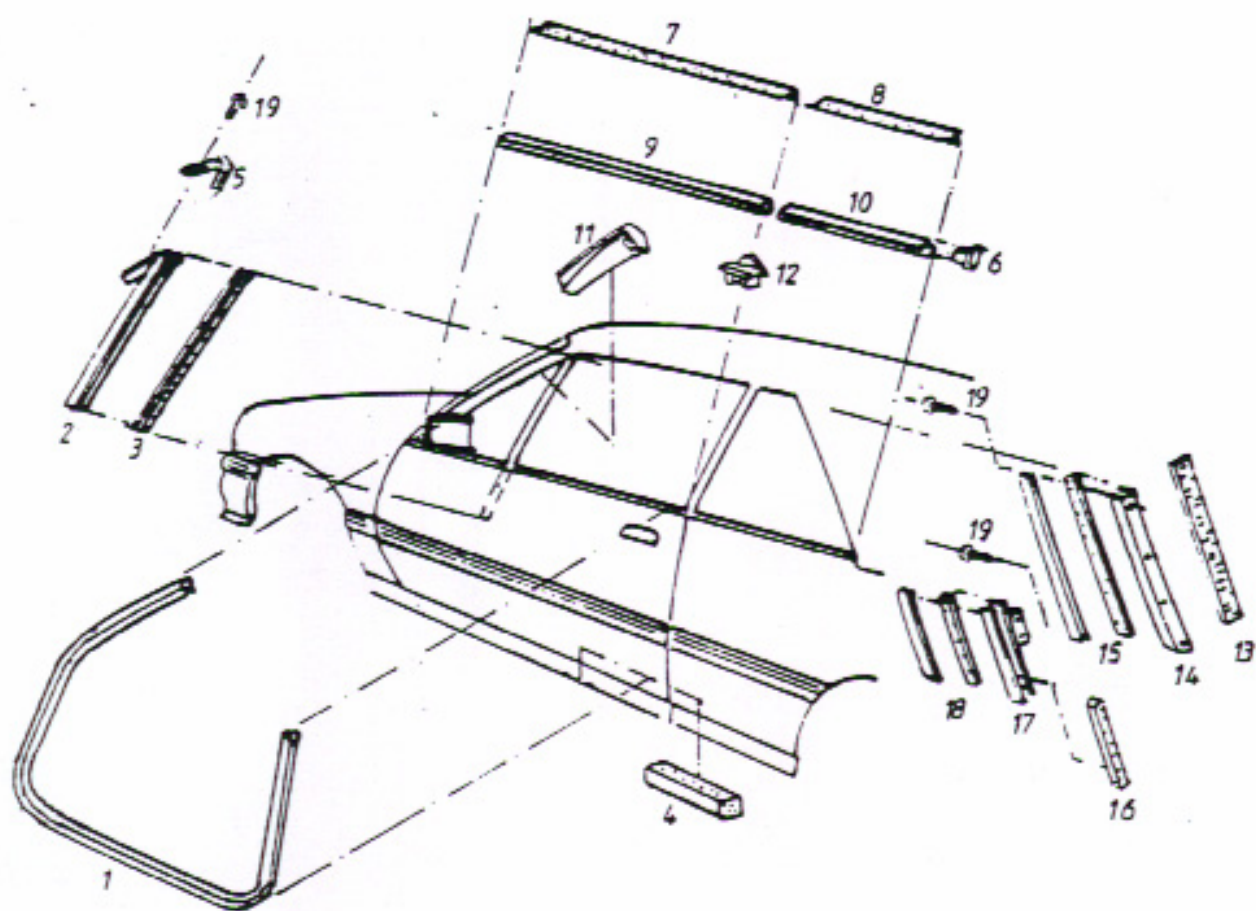
Item No.	Catalog No.	Opel Part No.	Piece	Benennung	Description
Pos.	Katalog No.	Opel Teil No.	Stck.		
1	80 02 046		1	Fenstergummi links	window seal, left
	80 02 047		1	Fenstergummi rechts	window seal, right
2	80 02 070		1	Eckfenster rechts	ventipane, right
	80 02 071		1	Eckfenster links	ventipane, left
3	80 02 073		1	Fallfenster rechts	side window, right
	80 02 074		1	Fallfenster links	side window, left
4	80 02 080		1	Kurbelfenster rechts	crank op. window right
	80 02 081		1	Kurbelfenster links	crank op. window left
	80 02 170		1	Eckfenster rechts get.	ventipane right, tinted
	80 02 171		1	Eckfenster links get.	ventipane left, tinted
	80 02 173		1	Fallfenster rechts get.	side window right tint.
	80 02 174		1	Fallfenster links get.	side window left tint.
	80 02 180		1	Kurbelfenster rechts getönt	crank op. window right tinted
	80 02 181		1	Kurbelfenster links getönt	crank op. window left tinted
5	80 03 053		2	Dichtungsgummi 1,5 m	sealing lip, 1,5 m
6	80 03 030		2	Führungsschiene vorne	guiding run front
7	80 03 032		2	Führungsschiene mitte	guiding run middle
8	80 03 036			Moosgummi 4x19	mossrubber 4x19
				Meterware	by the metre
9	80 02 040		2	Profilschiene	tread section
10	80 01 061		2	U-Blech	u-plate
11	80 03 045	1 46 801	1	Schneideschraube	self cutting screw
12	80 03 068		1	Gummi f. Dachabdeck.re.	rubber covering right
	80 03 069		1	Gummi f. Dachabdeck.li.	rubber covering left



B-SÄULE ABDECKUNG / PENELLING

Keinath
cabriobau

Item No	Catalog No	Opel Part No	Piece	Benennung	Description
Pos.	Katalog No.	Opel Teil No	Stück.		
1	80 02 030		1	Abdeckung B-Säule rechts	panelling right
	80 02 031		1	Abdeckung B-Säule links	panelling left
2	80 60 003			Blindniet 3 x 8	blind rivet 3 x 8
3	80 03 055		4	Endstück, mitte links und rechts	end piece, middle left and right
	80 03 056		2	Endstück hinten links und rechts	end piece rear left and right



FÜHRUNGEN / GUIDING-RUNS

DICHTUNGEN / SEALING

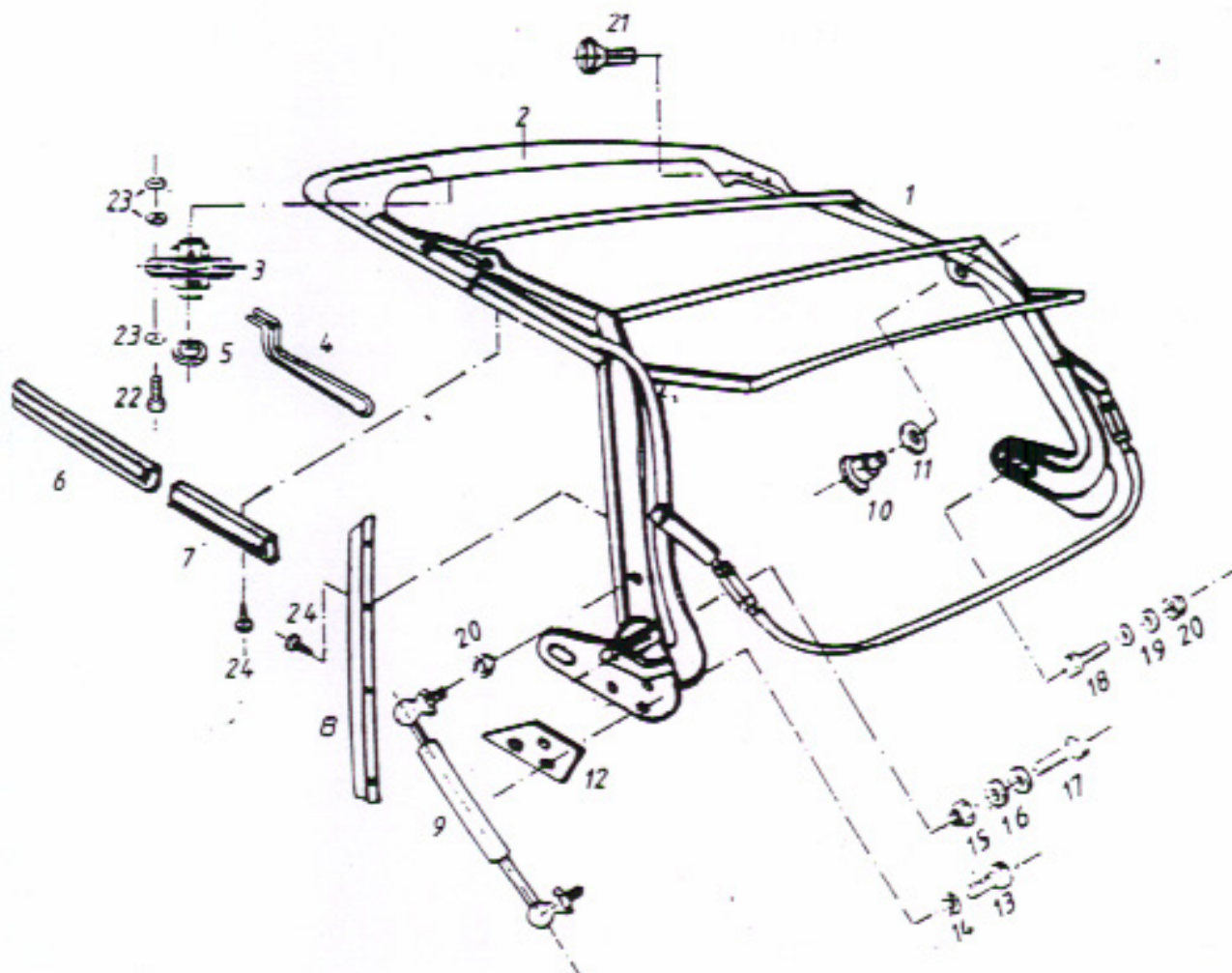
Keinath
cabriobau

Item No.	Catalog No.	Opel Part No.	Piece	Benennung	Description
Pos.	Katalog No.	Opel Teil No.	Stk.		
1				Türdichtgummi rechts Türdichtgummi links Originalteil Opel auf Länge kürzen und einpassen	door weatherstrip right door weatherstrip left original Opel-parts, cutted and fitted in
2	80 02 042		1	Fensterschiene rechts	window run right
	80 02 043		1	Fensterschiene links	window run left
3	80 02 050		2	Führungsgummi	guiding rubber
4	80 02 088		2	Anschlaggummi für Tür- fenster vorne	stop rubber for door- window front
5	80 02 033		1	Endstück für Eckfenster links	end piece for venti- pane, left
	80 02 034		1	Endstück f. Eckfenster rechts	end piece for venti- pane, right
6	80 02 048		2	Endstück f. Zierleiste Seitenwand	end piece for molding side panel
	80 02 049		2	Endstück f. Zierleiste Seitenwand	end piece for molding side panel
7		1 54 296	2	Abdichtung Fenster- schacht vorne	seal for window channel front
8	80 02 085		2	Abdichtung Fenster- schacht hinten	seal for window channel rear
9			2	Zierleiste vorne	molding front
10	80 02 017		2	Zierleiste hinten	molding rear
11	80 03 042		1	Dichtkeil rechts	wedge-sealing right
	80 03 043		1	Dichtkeil links	wedge-sealing left
12	80 02 035		1	Abschlußgummi links	tight-rubber left
	80 02 036		1	Abschlußgummi rechts	tight-rubber right
13	80 03 036			Moosgummi 19 br. Meterware	mossrubber 19 by the metre
14	80 03 060		1	Fensterschiene rechts	window run right
	80 03 061		1	Fensterschiene links	window run left
15	80 03 158		1	Kantenschutzleiste	protective stripe
16	80 02 027		1	Moosgummi Meterware	mossrubber by the metre
17	80 02 029		1	Fensterschiene rechts	window run right
	80 02 026		1	Fensterschiene links	window run left
18	80 03 158			Kantenschutzleiste	protective stripe
19	80 03 045			Schneidschraube	self cutting screw

FENSTERSCHAFTLEISTE DN 1025
INIGAR
(KAN-1025)

VERDECKGESTELL / FOLDING-TOP STRUCTURE

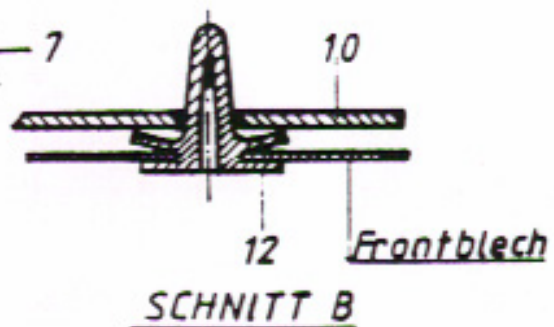
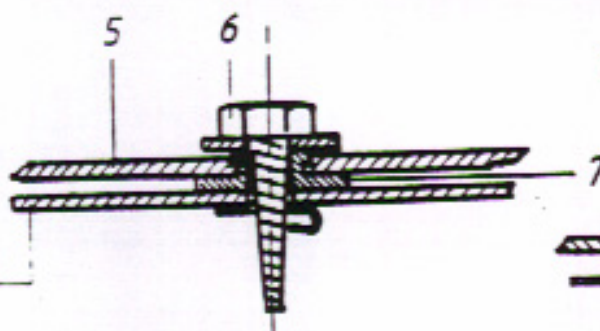
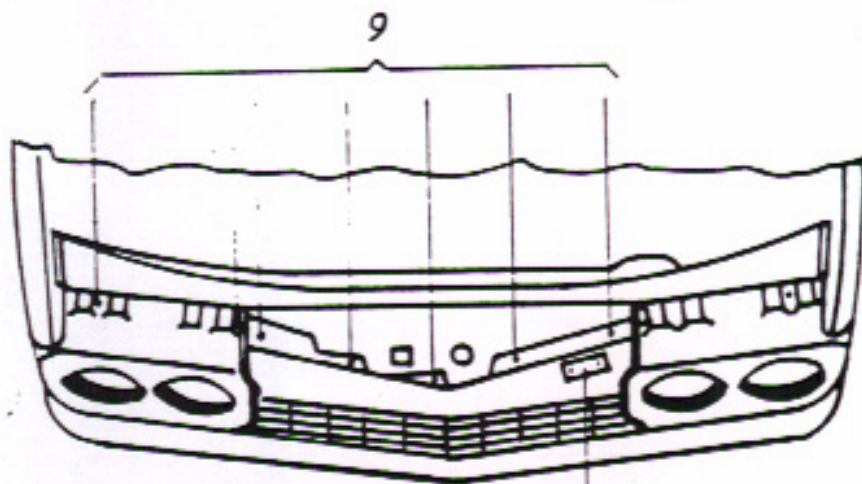
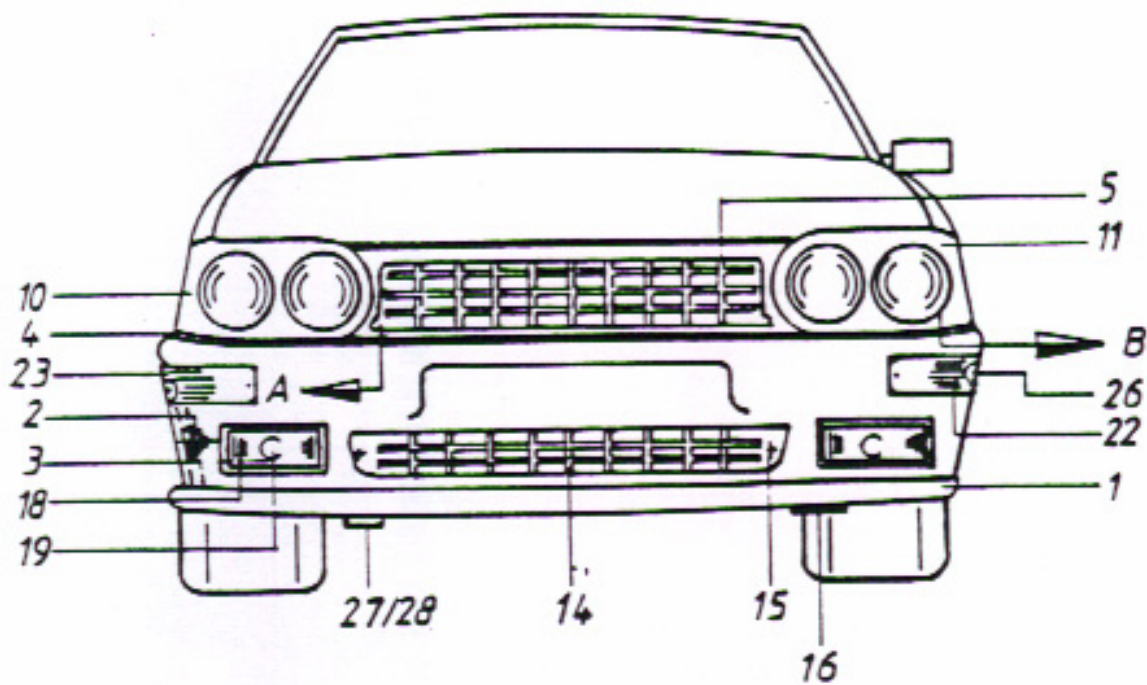
Keinath
cabriobau



VERDECKGESTELL/ FOLDING -TOP STRUCTURE

Keinath
cabriobau

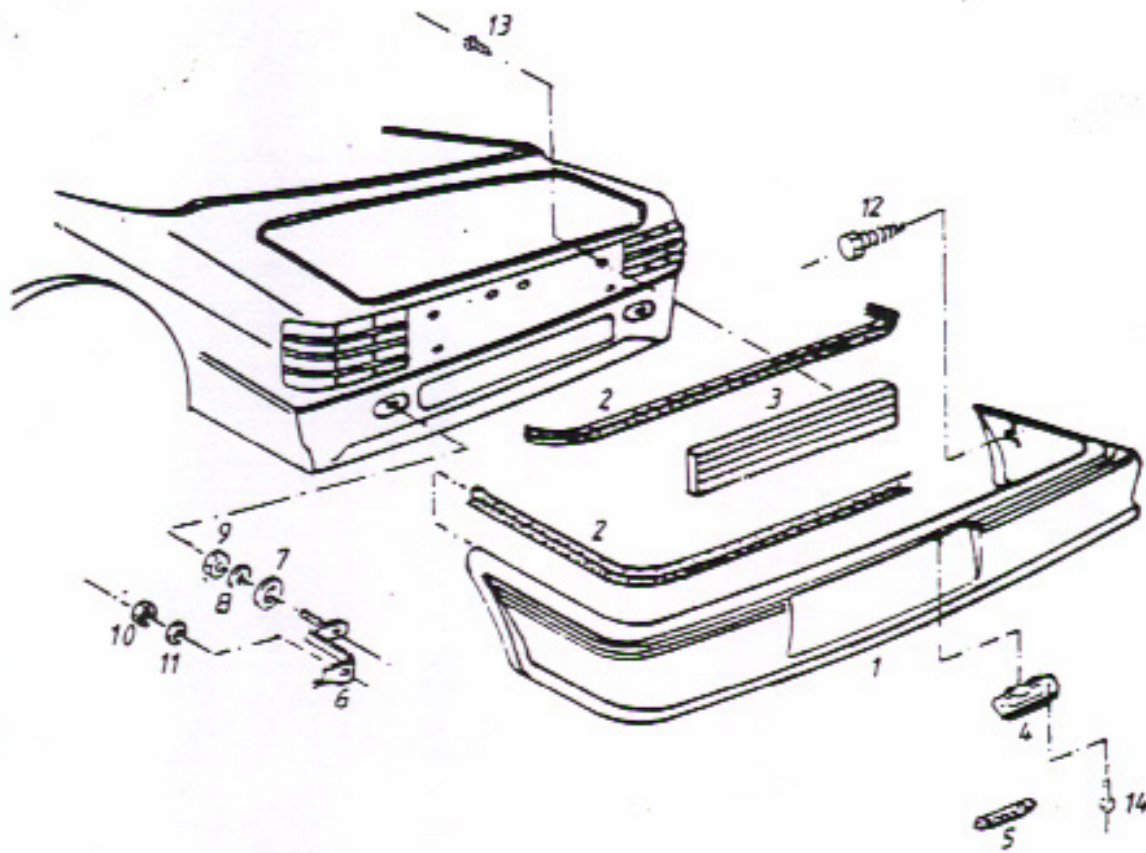
Item No.	Catalog No.	Opel Part No.	Piece	Benennung	Description
Pos.	Katalog No.	Opel Teil No.	Stk.		
1	80 03 025		1	Verdeckgestell komplett	Folding top structure cpl.
2	80 03 026		1	Dachholm	hood bow
3	80 03 016		2	Verdeckschloß	folding top clamp
4	80 03 015		1	Verdeckschlüssel	folding top key
5	80 03 018		2	Dämpfungsgummi	damping rubber
6	80 03 030			Fensterschiene rechts u. links vorne	window run right + left, front
7	80 03 032		2	Fensterschiene rechts u. links hinten	window run right + left, rear
8	80 03 060		1	Fensterschiene hinten rechts	window run right rear
	80 03 061		1	Fensterschiene hinten links	window run left rear
9	80 03 047		2	Stoßdämpfer	damper
10	80 03 014			Nieten	rivet
11	80 54 100			Messingscheiben 10 ø	brass disc ø
12	80 03 024			Halteplatte	support
13	80 50 010			6 Kt. Schraube M 10x25	hex bolt M10x25
14	80 57 010			Zahnscheibe 10 ø	spring washer 10 ø
15	80 52 013			Stopfmutter M 10	jam nut M 10 ø
16	80 68 100			Messingscheibe	brass disc
17	80 50 065			Schaftschraube M 10	hex bolt M 10
18	80 50 006		2	6 Kt. Schraube M8x25x1	hex bolt M 8x25x1
19	80 68 080			Messingscheibe 8 ø	brass disc 8 ø
20	80 52 011			Stopfmutter M 8x1	jam nut M 8x1
21	80 66 825			Senkkopfschraube M8x25	flat screw M 8 x 25
22	80 50 001			6 Kt. Schraube M 6 x15	hex bolt M 6 x 15
23	80 54 006			U-Scheibe 6 ø	washer 6 ø
24	80 03 045	1 45 801		Blechschauben	sheet-metal screw



FRONTPARTIE/FRONT END

Keinath
cabriobau

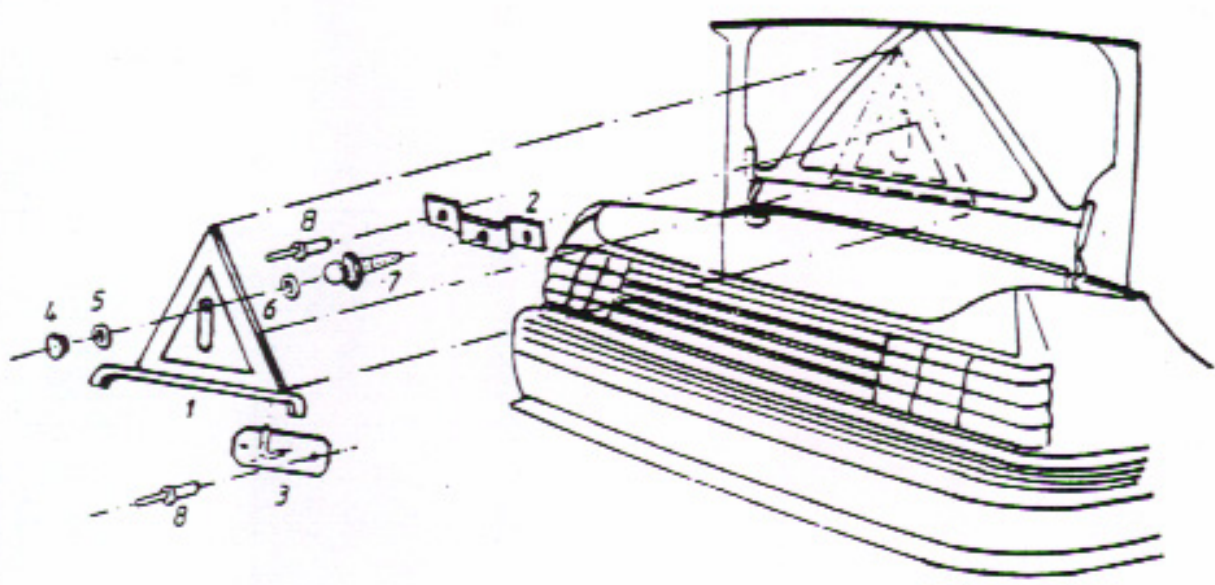
Item No.	Catalog No.	Opel Part No.	Piece	Benennung	Description
Pos.	Katalog No.	Opel Teil No.	Stck.		
1	80 04 083		1	Frontspoiler	front spoiler
2	80 52 010		4	6 Kt. Mutter M 10	hex nut M 10
3	80 54 010		4	U-Scheiben 10 ø	washer 10 ø
4	80 04 092		1	Kedergummi (Meterware für Frontspoiler und Scheinwerferbl.)	weatherstrip (by the metre for spoiler bezel)
5	80 04 085		1	Kühlergrill	radiator-grille
6	80 30 001	20 22 203	2	Karosserieschr.	body screw
7		13 20 761	2	Gummitüllen	rubber bush
8	80 58 005		2	Blechmutter 6,5	plate nut 6,5
9	80 03 045	1 46 801	5	Blechschr. 3,5 x 12	sheet met. screw 3,5x12
10	80 04 086		1	Scheinwerferbl. rechts	bezel right
11	80 04 087		1	Scheinwerferbl. links	bezel left
12	80 30 002	22 40 587	2	Clips	clips
13	80 03 045	1 46 801	4	Blechschr. 3,5 x 12	sheet met. screw 3,5x12
14	80 04 094		1	Zierritter	grating panel
15	80 65 016		2	Schrauben 4,8 x 16	screw 4,8 x 16
16	80 04 091		1	Typenschild Spoiler vorne	data plate (not deliverable single)
17	80 04 091		1	Typenschild Grill	data plate (not deliverable single)
18	80 05 085		4	Blindniet 3x8	blind rivet 3x8
19			1	Nebelscheinwerfer(Satz)	fog lamps, cpl.
20			2	Birne H3 12 V 55W	bulb H 3 12V 55W
21	80 65 002		4	Blechschaubgen	sheet metal screw
22	80 58 003		4	Blechmutter 3,5 - 4	plate nut 3,5 - 4
23	80 05 088		1	Blinkleuchte links	turn signal light left
24	80 05 089		1	Blinkleuchte rechts	turn signal light right
25	80 65 002		4	Blechschauben	sheet metal screw
26	80 54 011		4	Polyamidscheiben	polyamid disc
27	80 05 090		2	Birne 12V 21W	bulb 12V 21W
28	80 04 089		1	Abschlepphaken	towing hook for
				1,6 S-Motor	1,6 S-engine
				Abschlepphaken	towing hook for
				1,8 i-Motor	1,8 i-engine



HECKPARTIE / REAR

Keinath
cabriobau

Item No.	Catalog No.	Opel Part No.	Piece	Benennung	Description
Pos.	Katalog No.	Opel Teil No.	Stck.		
1	80 04 084		1	Heckspoiler	spoiler bumper rear
2	80 04 092			Kedergummi	weatherstripe (by the
				Meterware	metre)
3	80 04 088		1	Blende Rückwand	panel
4	80 05 095		2	Kennzeichenleuchte	licence plate
					illumination
5	80 05 096		2	Birne 12V 10W	bulb 12V 10W
6		14 06 399	2	Halter für Heckspoiler	bracket for spoiler
					bumper
7		14 06 890	2	Gummischeibe	rubber disc
8		20 80 249	2	Karosseriescheibe	body disc
9	80 52 008		2	6 Kt. Mutter M 8	hex nut M 8
10	80 52 010		2	6 Kt. Mutter M 10	hex nut M 10
11	80 54 010		2	U-Scheibe 10 ø	washer 10 ø
12		20 26 730	4	Schneideschr. 6,3 x 21	sheet met.screw 6,3x21
13		20 26 728	6	Schneideschr. 5,8 x 19	sheet met.screw 5,8x19
14	80 65 019		4	Schneideschr. mit Linsenkopf 3,5x19	sheet met.screw 3,5x19

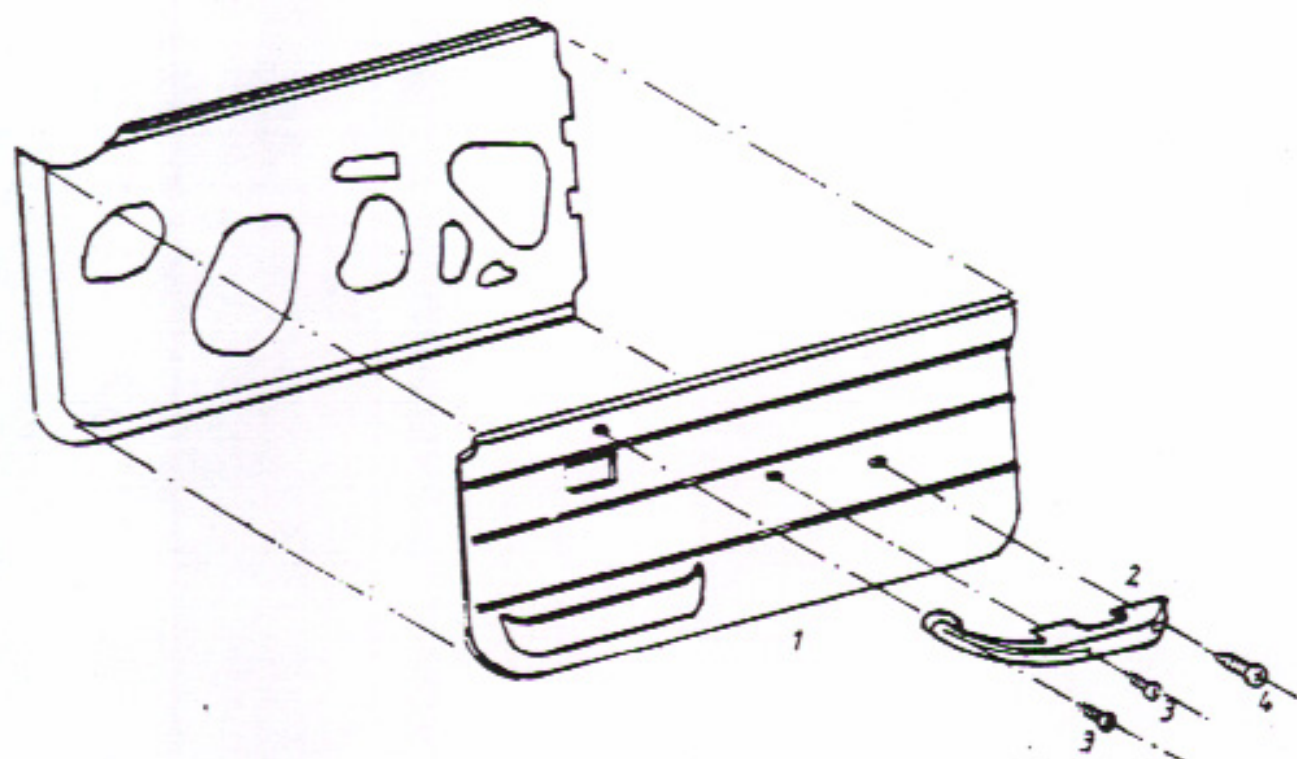


WARNDREIECK / WARNING TRIANGLE

(not for Export)

Keinath
cabriobau

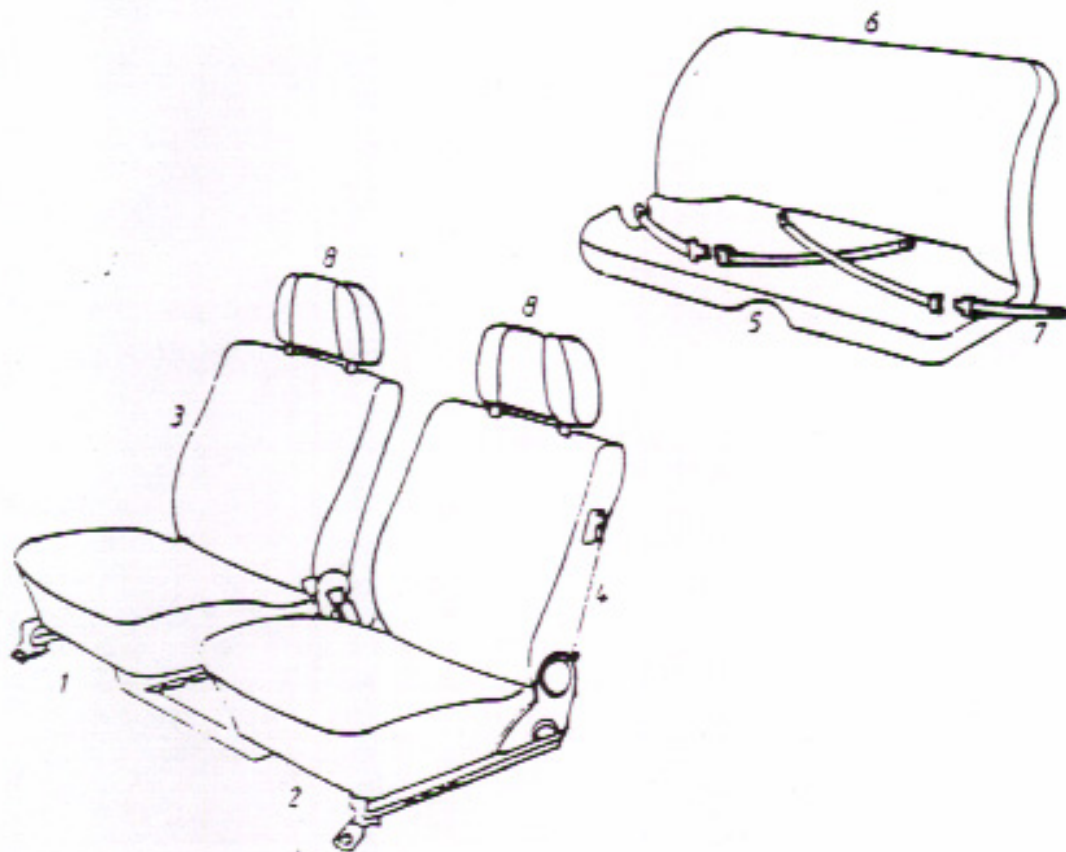
Item No	Catalog No	Opel Part No	Piece	Benennung	Description
Pos.	Katalog No.	Opel Teil No	Stk.		
1	80 04 020		1	Warndreieck	
2	80 04 066		1	Halter oben	
3	80 04 001		2	Halter unten	
4	80 04 067		1	Druckknop kompl.	
5	80 04 067		1	Mutter	
6	80 04 067		1	Gegenmutter	
7	80 04 067		1	Schneidschraube	
8	80 60 004		6	Blindniete 4 x 8	



TÜRVERKLEIDUNG / DOOR PANEL

Keinath
cabriobau

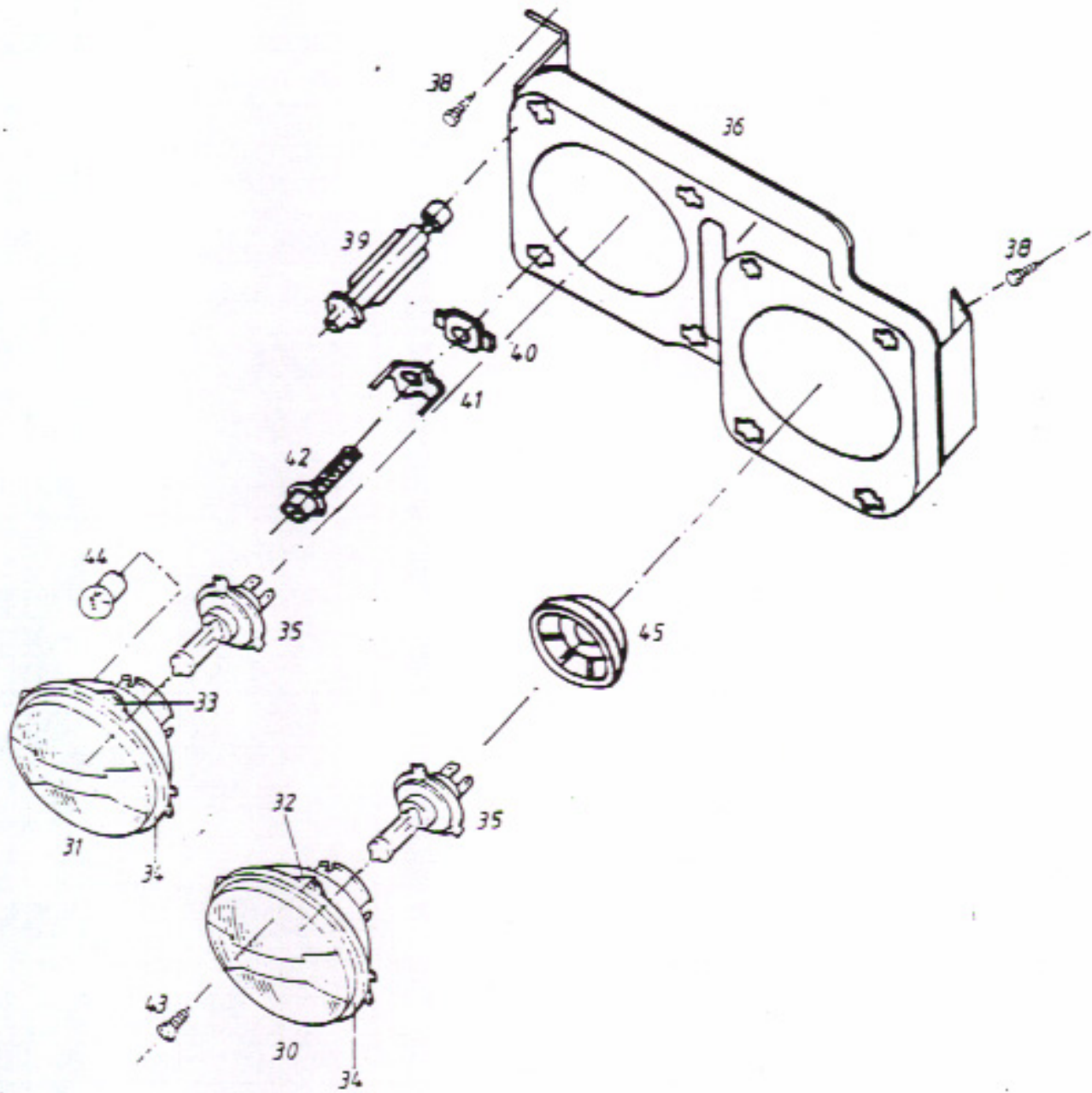
Item No	Catalog No	Opel Part No	Piece	Benennung	Description
Pos.	Katalog No.	Opel Teil No	Stk.k.		
1	80 04 520			Türverkleidung rechts	doorpanel right
	80 04 521			Türverkleidung links	doorpanel left
2	80 04 522			Armlehne rechts	arm rest right
	80 04 523			Armlehne links	arm rest left
3	20 36 504		4	Schneidschr.	self cutting screw
4	20 34 113		2	Schneidschr.	self cutting screw
<p><u>Lederbezogene Teile jeweils mit der Farb-Nr. angeben</u></p> <p><u>Leather parts must be ordered with colour-No.</u></p>					
	316			schwarz	black
	317			blau	blue
	318			braun	brown
	319			champagner	champagne
	320			weiß	white
	321			rot	red
	322			grau	grey



VORDERSITZ/FRONT SEATS
SITZBANK/SEATS BENCH

Keinath
cabriobau

Item No.	Catalog No.	Opel Part No.	Piece	Benennung	Description
Pos.	Katalog No.	Opel Teil No.	Stk.		
1	80 04 500		1	Sitzbezug vorne rechts	seat cover front right
2	80 04 501		1	Sitzbezug vorne links	seat cover front left
3	80 04 511		1	Lehnenbezug vorne re.	back rest cover front right
4	80 04 512		1	Lehnenbezug vorne li.	back rest cover front left
5	80 04 502		1	Sitzbezug hinten	seat cover rear
6	80 04 512		1	Rückenlehnenbezug hi.	back rest cover rear
7	80 04 009			Beckengurt kompl.	lap belt, cpl.
8	80 04 515		2	Kopfstützen	head rest
<p><u>Lederbezogene Teile jeweils mit der Farb-Nr. angeben</u></p> <p><u>Leather parts must be ordered with the colour-No.</u></p>					
	316			schwarz	black
	317			blau	blue
	318			braun	brown
	319			champagner	champagne
	320			weiß	white
	321			rot	red
	322			grau	grey



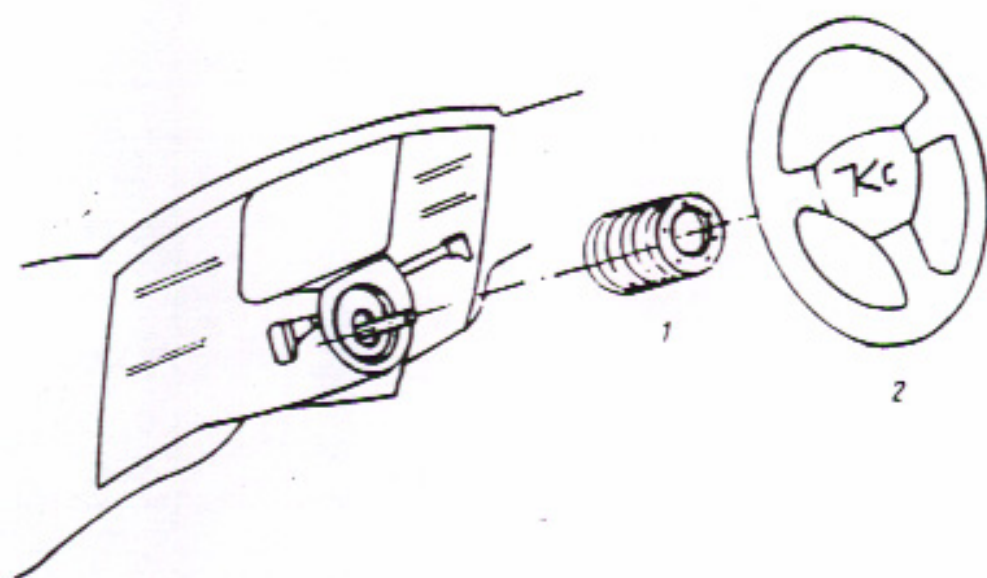
BELEUCHTUNG / ILLUMINATION

Keinath
cabriobau

Item No.	Catalog No.	Opel Part No.	Piece	Benennung	Description
Pos.	Katalog No.	Opel Teil No.	Stk.		
30	80 05 085		2	Fernscheinwerfer	high beam
31	80 05086		2	Abblendscheinwerfer	low beam
32			2	Einstellring	adjusting ring for
				Fernscheinwerfer	high beam
33			2	Einstellring	adjusting ring for
				Abblendscheinwerfer	low beam
34			4	Befestigungsring	mounting bracket
35	80 05 091		4	Halogenbirne H4,60/55W	halogen headlamp H4 60/55W
36	80 05 094		2	Scheinwerfereins.	headlamp insert
37		20 22 155	4	Kotflügelschrauben	fender screw
38	80 04 097		4	Kotflügelschrauben	fender screw
39			4	Haltestift	mounting pin
40			8	Gewindebuchse	thread bush
41			8	Sicherung	lock
42			8	Kreuzschlitzschr.	cross screw
43			12	Blechschauben	sheet metal screw
44			2	Birne 12V 4W	bulb 12V 4W
45			2	Schutzkappe	protective covering

LENKRAD / STEERING WHEEL
MIT NABE / ADAPTER

Keinath
Cabriobau



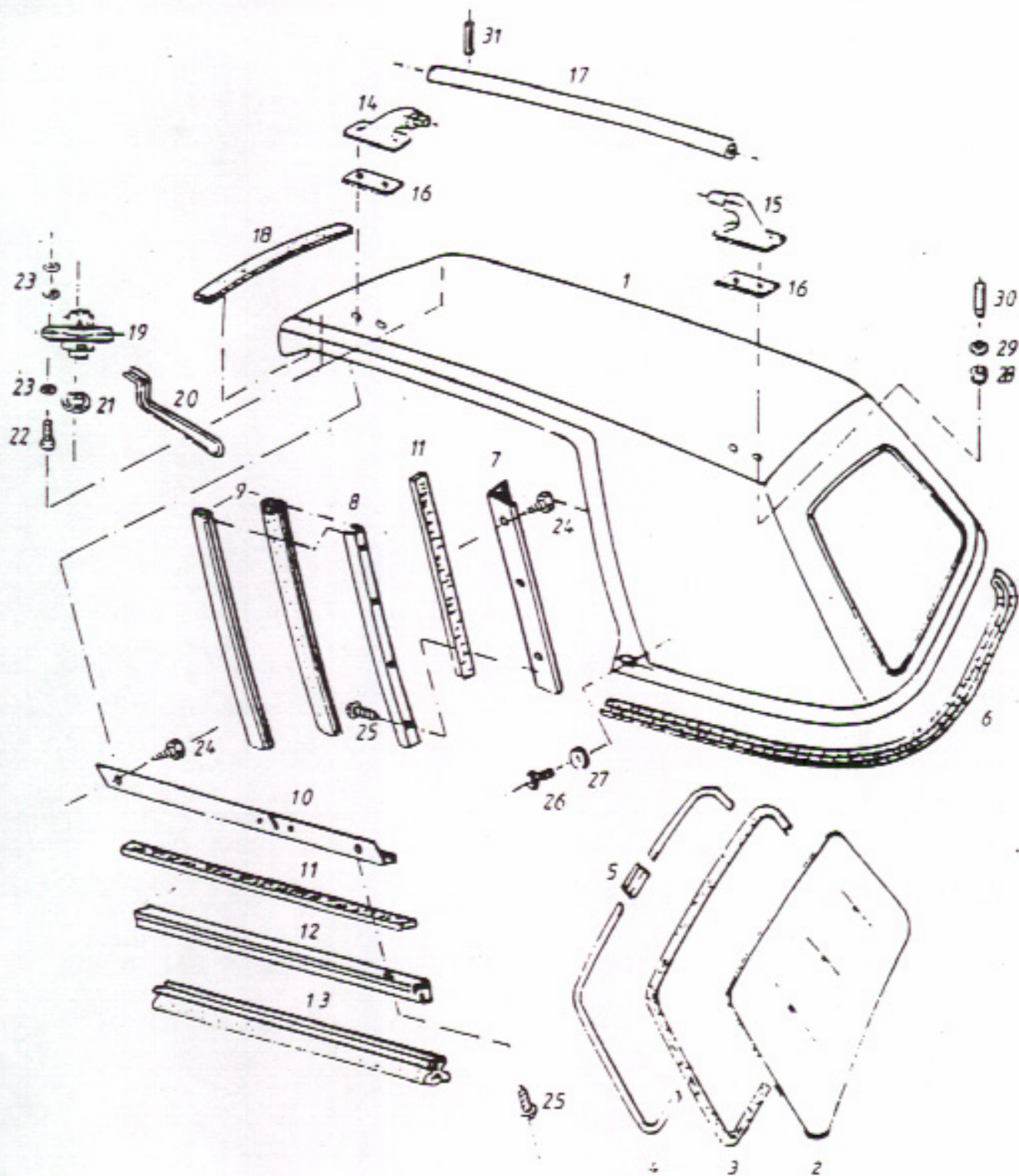
LENKRAD/STEERING
NABE/ADAPTER

Keinath
cabriobau

Item No	Catalog No	Opel Part No	Piece	Benennung	Description
Pos.	Katalog No.	Opel Teil No	Stck.		
1	80 05 061		1	Nabe	adapter
2	80 05 057		1	Lederlenkrad, rot	steering wheel, red
	80 05 058		1	Lederlenkrad, weiß	steering wheel, white
	80 05 059		1	Lederlenkrad, schwarz	steering wheel, black

Hardtop

Keinath
Cabriobau



GR.08

HARDTOP

Keinath
cabriobau

Item No	Catalog No	Opel Part No	Piece	Benennung	Description
Pos.	Katalog No.	Opel Teil No	Stk.		
1	80 08 001		1	Hardtop (roh)	hardtop without handling
2	80 08 002		1	Heckscheibe	rear window
3	80 08 003		1	Abdeckgummi	rubber seal
4	80 08 035		1	Zierstreifen für Abdichtgummi	trim line for rubber seal
5	80 08 031		1	Verbindungsstück	connecting piece
6	82 03 005		1	Kedergummi	weatherstripe
7	80 08 010		1	Schiene rechts hinten	tread section right, rear
	80 08 011		1	Schiene links hinten	tread section left, rear
8	80 03 060		1	Fensterschiene rechts	window run right
	80 03 061		1	Fensterschiene links	window run left
9	80 03 158		1	Führungsgummi (Meterware)	guiding rubber (by the metre)
10	80 08 012		1	Schiene rechts oben	tread section right, top
	80 08 013		1	Schiene links oben	tread section left, top
11	80 03 036			Selbstklebendes Moosgummi 4 x 19	self-adhesive moss-rubber 4 x 19
12	80 03 130			Profilschiene	tread section
13	80 03 053		2	Dichtungsgummi	rubber seal
14	80 08 005		2	Dachträgerende re. hinten und li.vorne	endpiece for roof rail, right rear + left front
15	80 08 006		2	Dachträgerende li. hinten und re.vorne	endpiece for roof rail, left rear + right front
16	80 08 021		4	Gummiunterlage	rubber base
17	80 08 026		2	Dachträgerrohr	pipe for roof rail
18	81 03 065			Abdichtung (Meterware)	sealing (by the metre)
19	80 03 016		2	Verdeckschloß	folding top clamp
20	80 03 015		1	Verdeckschlüssel	folding top key
21	80 03 018		2	Dämpfungsgummi	damping rubber
22	80 50 001		4	6 Kt. Schraube M 6 x 15	hex bolt M 6 x 15
23	80 54 006		12	U-Schraube	washer
24	80 65 013			6 Kt. Blechschraube mit Scheibe 4,8 x 13	hex bolt, sheet metal, 4,8 x 13 with washer
25	80 03 045			Blechschraube	sheet metal screw
26	80 08 020			Halbrundschrabe M 8	halfround screw M 8
27	80 68 008			Karosseriescheibe 8 ø	body disc 8 ø
28	80 52 020		2	Selbsts. Mutter M 6	jam nut, M 6
29	80 68 006		2	Karosseriescheibe 6 ø	body disc 6 ø
30	80 49 630		2	Gewindebolzen mit Innensechskant	thread pin with internal hexagon
31	80 70 003		4	Spannstift 3ø x 16	tension pin 3ø x 16
	80 05 108		1	Steckdose	socket
	80 05 106		1	Deckel	cover
	80 05 107		1	Stecker	male plug
	80 05 014		4	Flachsteckhülsen	flat type connector
	80 05 020		3	Kabel 1,5 schwarz	cable 1,5 ø black
	80 05 007		1,10	2-adrige Kabel 1,5 braun/rot	two core of cable 1,5ø brown/red
	80 05 035		1,0	Bouchierrohr	cable pipe
	80 05 016		2	Steckverbinder	plug connection