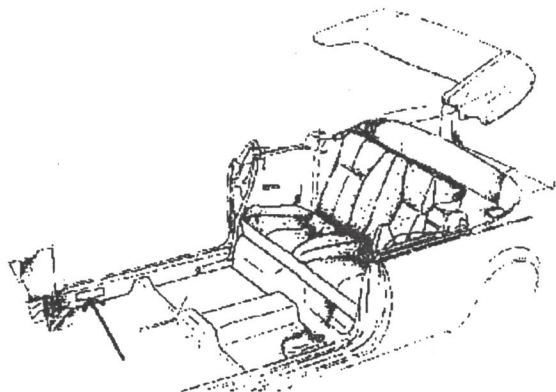


***Opel Ascona C***  
***Cabrio***

**Ersatzteil-**  
**Katalog**

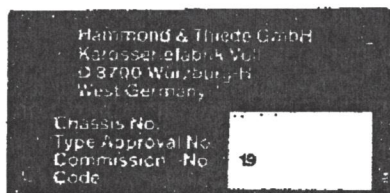
Die Fahrgestell-Nummer ist am rechten Längsrahmen neu eingeschlagen.

The chassis number has been newly engraved on the right hand still re-inforcement.



Das Aufbauschild ist auf dem oberen Luftleitblech rechts angeordnet.

The vehicle identification plate is located under the bonnet to the right of the factory VIN plate.



Die Teilbestellungen und Schriftverkehr über Reparaturen sind unbedingt anzugeben:

Chassis-No.:

Commission-No. 19....

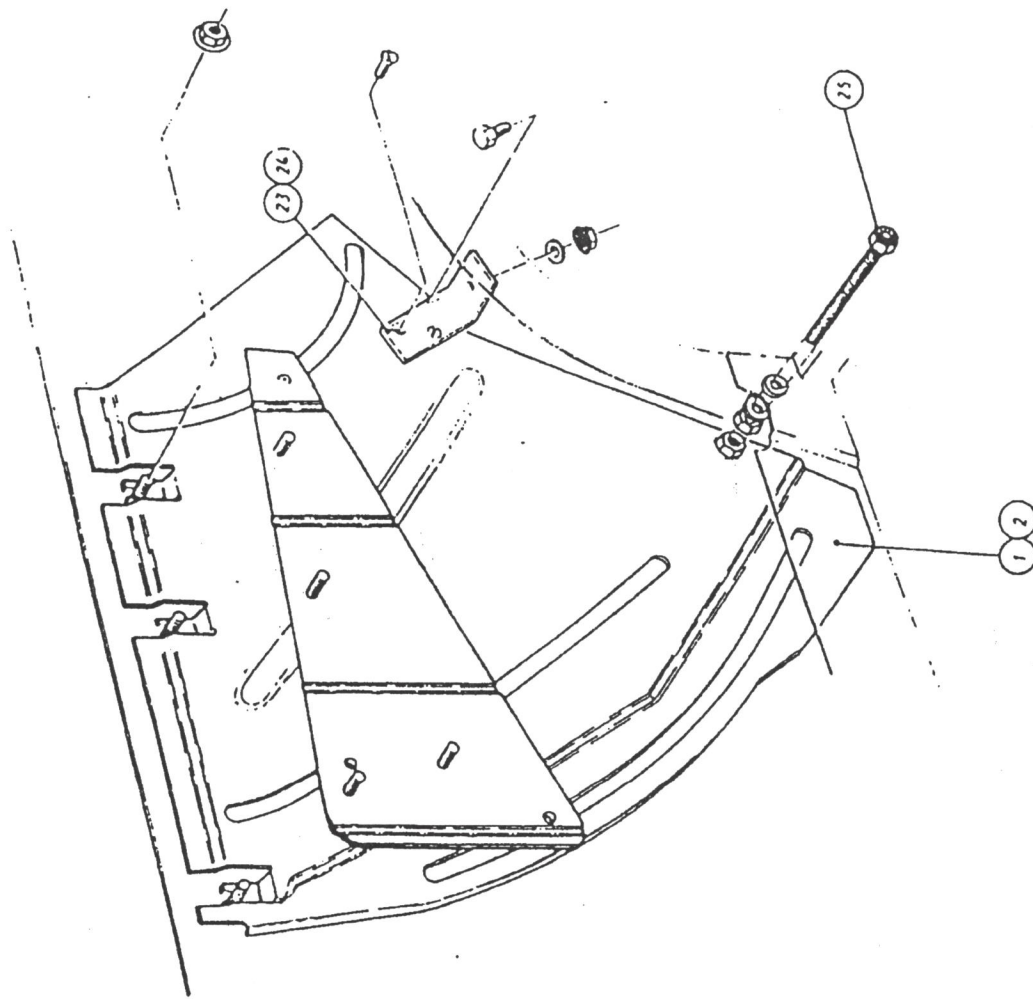
Code:


When ordering parts or making service enquiries, please always quote:

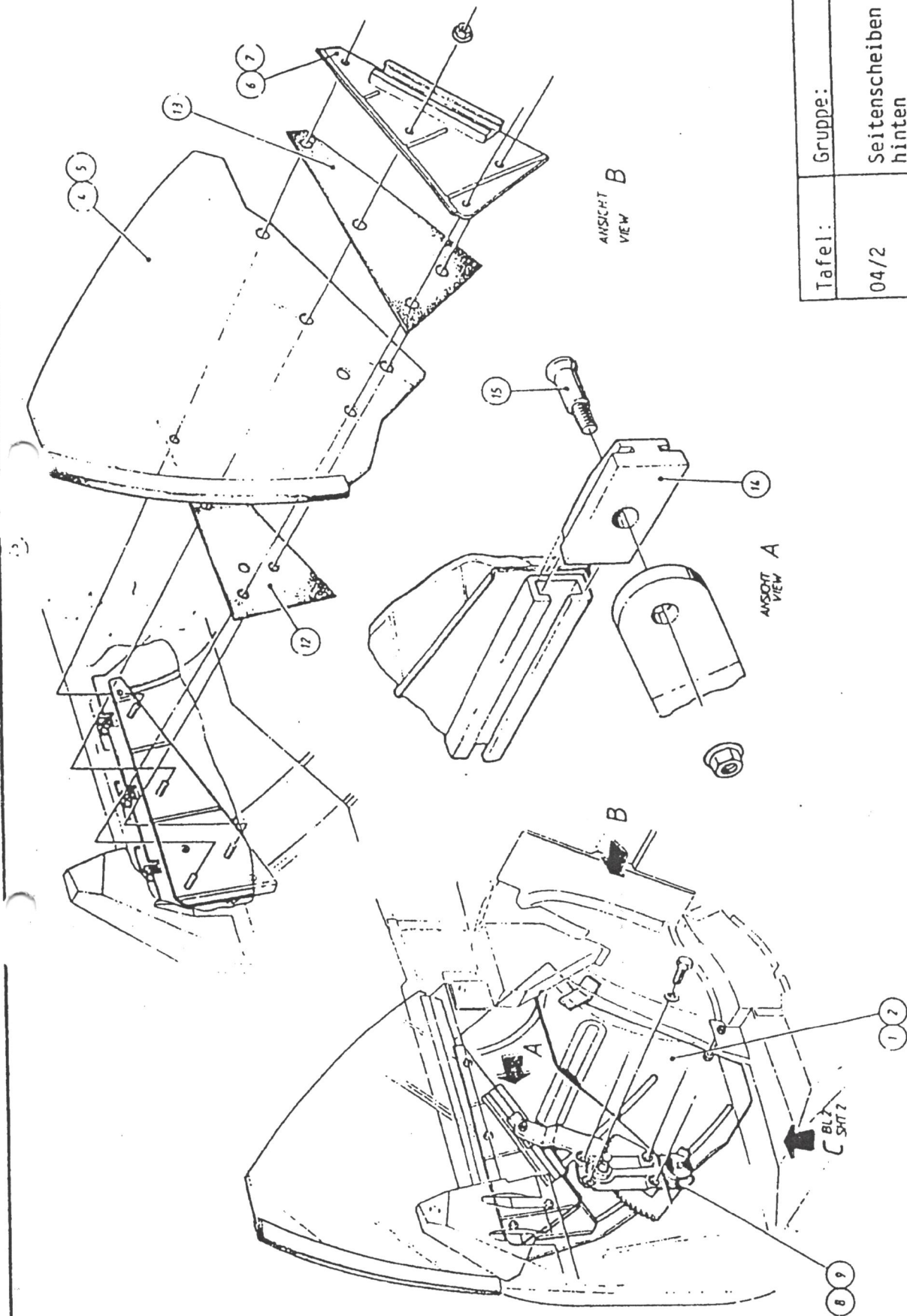
Chassis-No.:

Commission-No. 19....

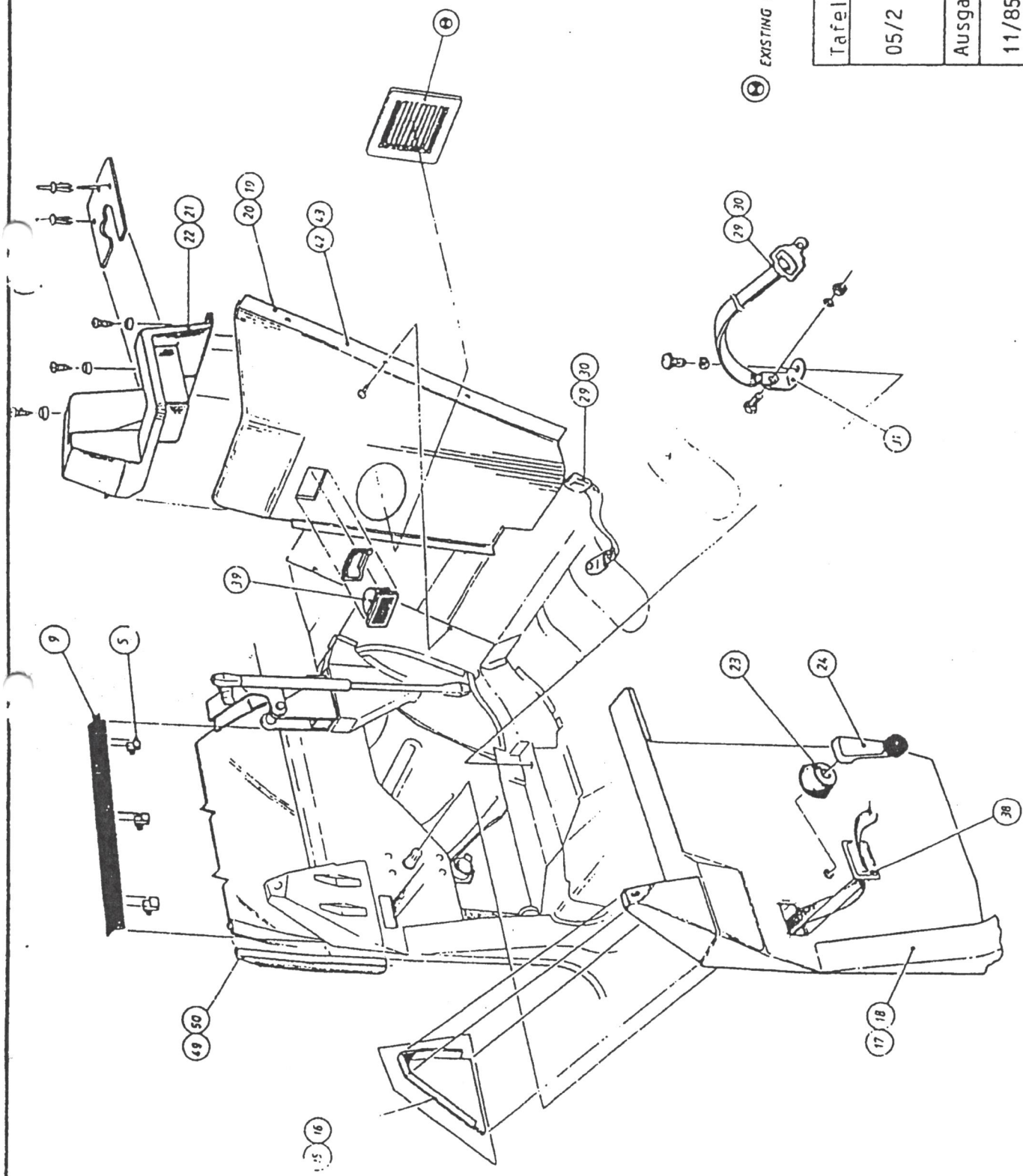
Code:



Tafel:	Gruppe:
04/1	Seitenscheiben hinten
Ausgabe:	
11/85	

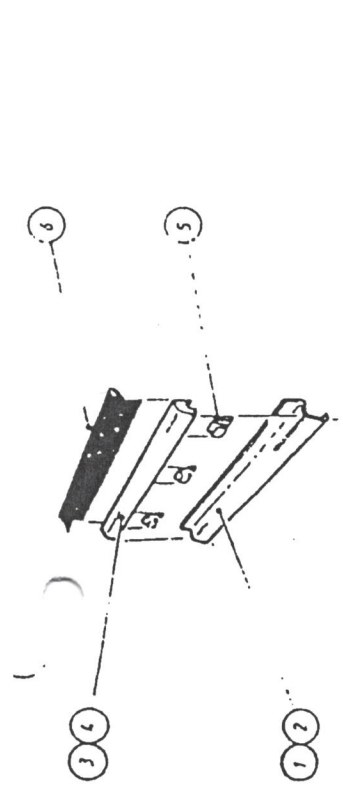


Tafel:	Gruppe:
04/2	Seitenscheiben hinten
Ausgabe:	Hammond & Thiede
11/85	

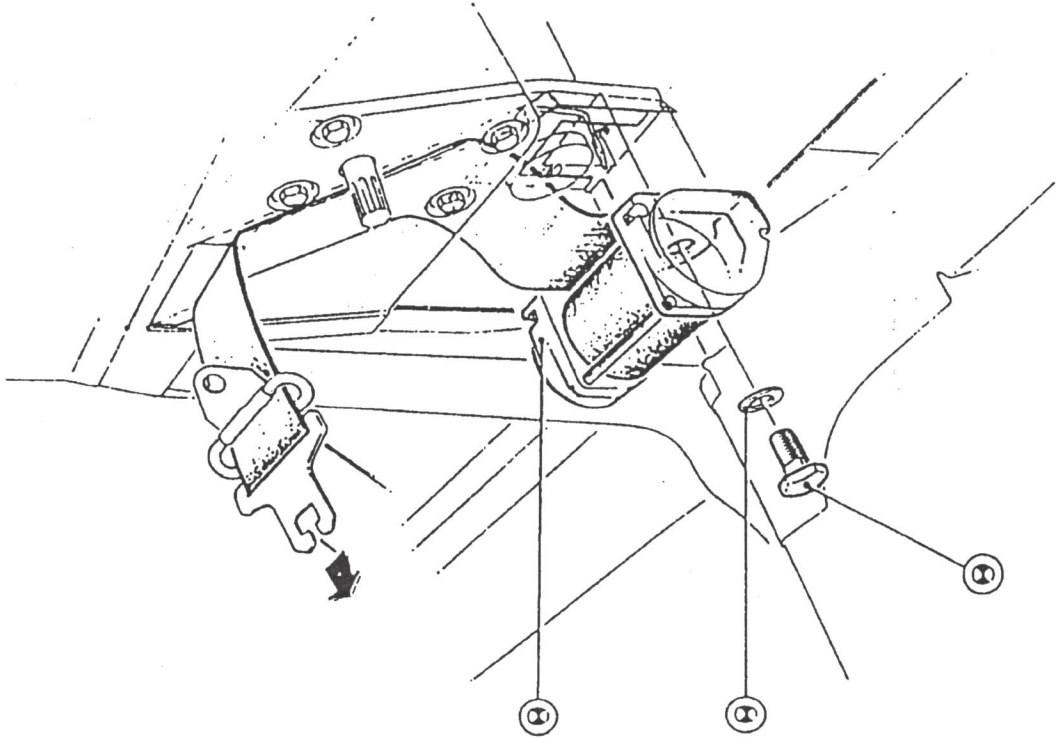
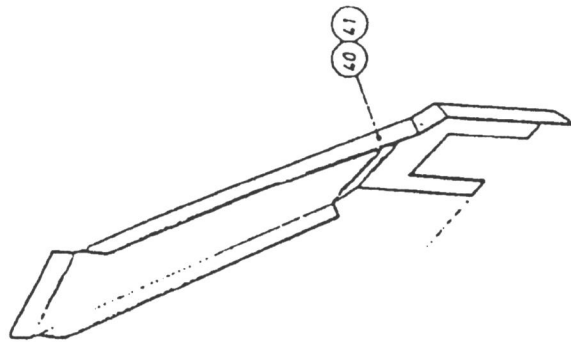
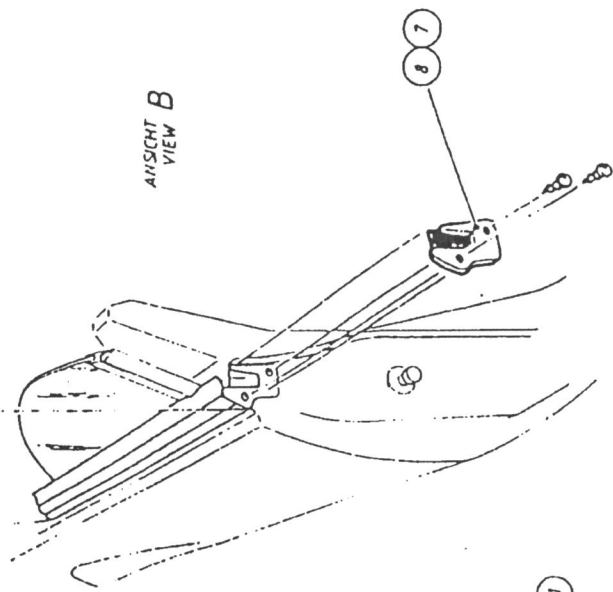


⊕ EXISTING OPEL ASCONA PART


Tafel:	05/2	Gruppe:	Innenausbau hinten
Ausgabe:	11/85	<b>Hammond &amp; Thiede</b>	



ANSICHT  
VIEW B



ANSICHT  
VIEW A

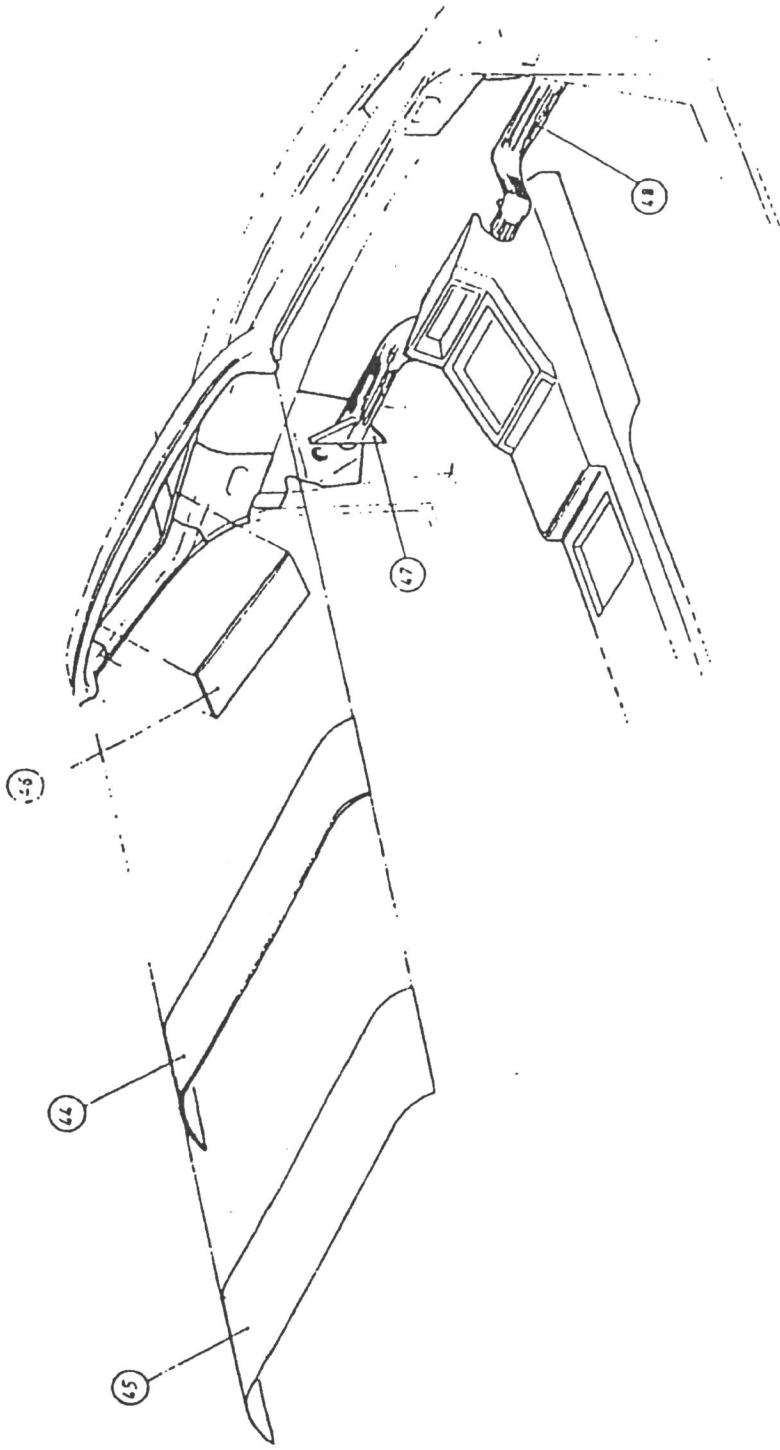
Tafel:	05/1	Gruppe:	Innenausbau hinten
Ausgabe:	11/85		


 EXISTING OPEL ASCONA PART.

Gruppe: 04  
Seitenscheiben, hinten

Datum:  
Nov 1985

T	BN	Teile-Nr.	Bezeichnung	Bemerkung
04/1	1	04 01 0503	ZSB Führungsblech mit Einstellplatte und Scheibenführung li Assy Glass Guide Panel Carrier Plate Outer & Rollers LH	IBM-Nr./Lagernr 121 221
04/1	2	04 02 0604	ZSB Führungsblech mit Einstellplatte und Scheibenführung re Assy Glass Guide Panel Carrier Plate Outer & Rollers RH	121 222
04/2	4	04 05 0531	ZSB Scheibe hinten, Anlageprofil und Gummiprofil li Assy Rear Qtr Drop Glass Frame & Seal LH	121 223 / 8-00533
04/2	5	04 05 0632	ZSB Scheibe hinten, Anlageprofil und Gummiprofil re Assy Rear Qtr Drop Glass Frame & Seal RH	121 224 / 8-00634
04/2	6	04 06 0541	ZSB Einstellplatte innen li Assy Rr Qtr Glass Carrier Plate Inner LH	121 225
04/2	7	04 07 0641	ZSB Einstellplatte innen re Assy Rr Qtr Glass Carrier Plate Inner RH	121 226
04/2	8	04 08 0561	ZSB Fensterkurbelapparat li Assy W/Wind Mechanism LH	121 227
04/2	9	04 09 0662	ZSB Fensterkurbelapparat re Assy W/Wind Mechanism RH	121 228
04/2	12	04 12 0527	Gummidichtung außen Rubber Gasket Outer	121 229
04/2	13	04 13 0547	Gummidichtung innen Rubber Gasket Inner	121 230
04/2	14	04 14 0569	Führungsklotz Sliding Block W/Wind Mech	121 231
04/2	15	04 15 0571	Bolzen Spindle	121 233
04/1	23	04 23 0507	Befestigungswinkel li Mntg Bkt Rear Glass Guide Panel LH	121 234
04/1	24	04 24 0608	Befestigungswinkel re Mntg Bkt Rear Glass Guide Panel RH	121 235
04/1	25	04 25 0550	ZSB Gewindestab Assy Stud	121 239
04/2	26	04 26 0539	Gummi-Samtschiene 1 m Seal Strip 1 Metre	121 240



Tafel:	Gruppe:
05/3	Innenausbau hinten
Ausgabe:	
11/85	



Gruppe: 05  
 Innenausbau hinten

Datum:  
 Nov 1985

T	BN	Teile-Nr.	Bezeichnung	Bemerkung IBM-Nummer
05/1	1	05 01 2041	Zierleiste S.W. hinten unten li Rear Qtr Waist Finisher Lower LH	121 241
05/1	2	05 02 2043	Zierleiste S.W. hinten unten re Rear Qtr Waist Finisher Lower RH	121 242
05/1	3	05 03 2045	Zierleiste S.W. hinten oben li Rear Qtr Waist Finisher Upper LH	121 243
05/1	4	05 04 2047	Zierleiste S.W. hinten oben re Rear Qtr Waist Finisher Upper RH	121 244
05/1	5	05 05 2049	Clipp (6 Stück) Fastener (6)	101 839
05/1	6	05 06 2077	Fensterschachtabdeckung außen Waist Seal	121 245
05/1	7	05 07 2053	Abdeckung B-Säule li B-Post Capping LH	121 246
05/1	8	05 08 2061	Abdeckung B-Säule re B-Post Capping RH	121 247
05/2	9	05 09 2069	Fensterschachtabdeckung innen Waist Seal Inner	121 248
05/2	15	05 15 1623	Deckel Seitenwand li beige Trim Assy Cover, left, beige	121 249
		05 15 1624	dto. grün / green	121 250
		05 15 1625	dto. braun / brown	121 251
		05 15 1626	dto. grau / grey	121 252
		05 15 1627	dto. basaltgrau Standard	121 253
		05 15 1628	dto. basaltgrau Luxus	121 254
		05 15 1629	dto. fjordblau Standard	121 255
		05 15 1630	dto. fjordblau Luxus	121 256
		05 15 1632	dto. pisonbeige Luxus	121 258
		05 15 1634	dto. moccabraun Luxus	121 261
05/2	16		Deckel Seitenwand re Trim Assy Cover, right,	
		05 16 1636	beige / beige	121 263
		05 16 1637	grün / green	121 264
		05 16 1638	braun / brown	121 265
		05 16 1639	grau / grey	121 266
		05 16 1640	balsaltgrau Standard	121 267
		05 16 1641	balsaltgrau Luxus	121 268

Gruppe: 05  
 Innenausbau hinten

Datum:  
 Nov 1985

T	BN	Teile-Nr.	Bezeichnung	Bemerkung IBM-Nummer
		05 16 1642	fjordblau Standard	121 270
		05 16 1643	fjordblau Luxus	121 272
		05 16 1644	pisonbeige Luxus	121 273
		05 16 1647	moccabraun Luxus	121 274
05/2	17		Innenverkleidung S.W. li Trim Assy Rear Qtr Inner LH	
		05 17 1601	beige	121 275
		05 17 1602	grün	121 276
		05 17 1603	braun	121 277
		05 17 1604	grau	121 278
		05 17 1605	basaltgrau Standard	121 279
		05 17 1606	basaltgrau Luxus	121 280
		05 17 1607	fjordblau Standard	121 281
		05 17 1608	fjordblau Luxus	121 282
		05 17 1610	pisonbeige Luxus	121 283
		05 17 1612	moccabraun Luxus	121 284
05/2	18		Innenverkleidung S. W. re Trim Assy Rear Qtr Inner RH	
		05 18 1661	beige	121 286
		05 18 1662	grün	121 287
		05 18 1663	braun	121 288
		05 18 1664	grau	121 289
		05 18 1665	basaltgrau Standard	121 290
		05 18 1666	basaltgrau Luxus	121 291
		05 18 1667	fjordblau Standard	121 292
		05 18 1668	fjordblau Luxus	121 293
		05 18 1670	pisonbeige Luxus	121 294
		05 18 1672	moccabraun Luxus	121 295
05/2	19		Verkleidung Seitenlehne li Trim Assy Rear Seat Wing Extension LH	
		05 19 1681	beige	121 298
		05 19 1682	grün	121 299
		05 19 1683	braun	121 300
		05 19 1684	grau	121 301
		05 19 1685	basaltgrau Standard	121 302
		05 19 1686	basaltgrau Luxus	121 303
		05 19 1687	fjordblau Standard	121 304
		05 19 1688	fjordblau Luxus	121 305
		05 19 1689	pisonbeige Luxus	121 306
		05 19 1690	moccabraun Luxus	121 307

Gruppe: 05  
 Innenausbau hinten

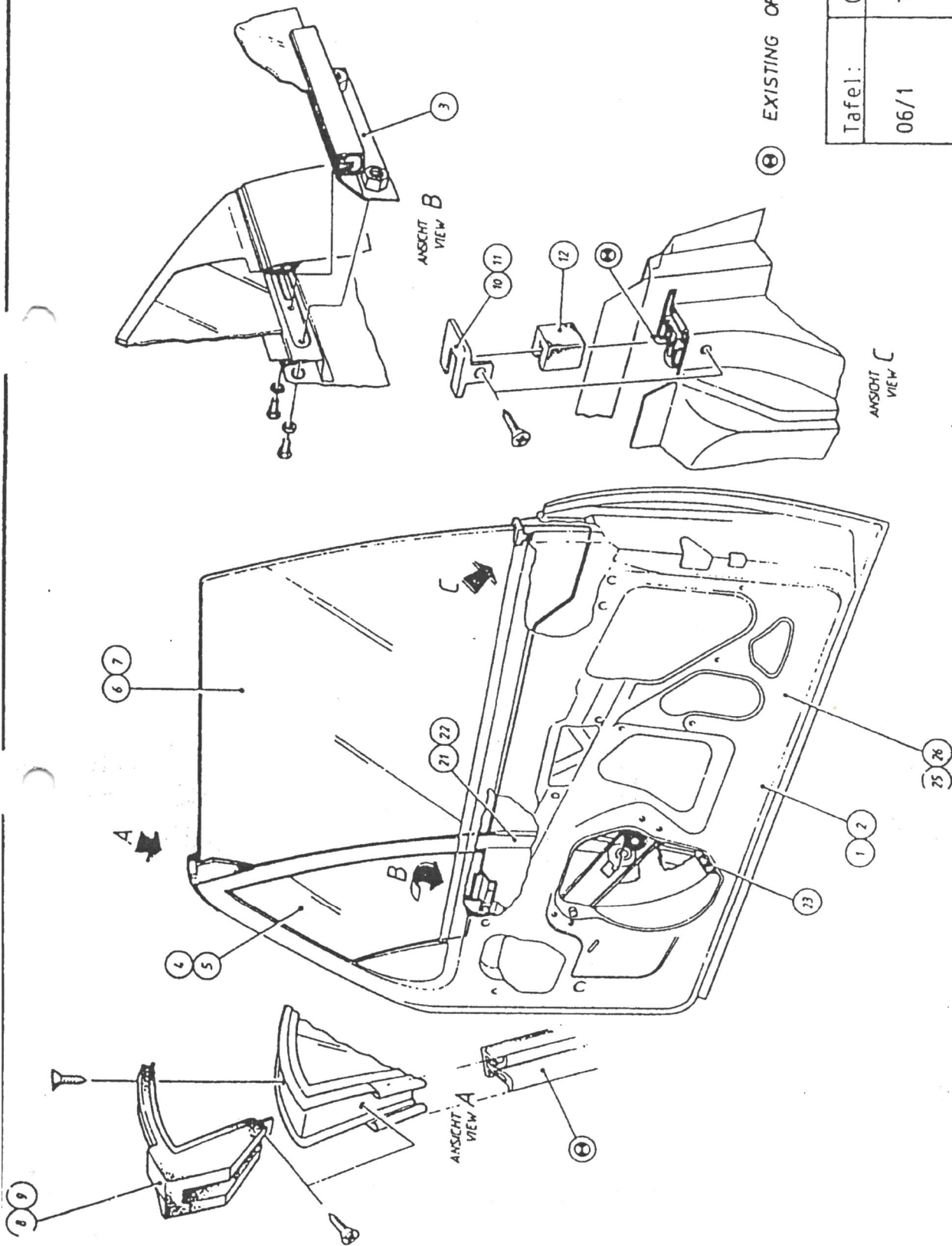
Datum:  
 Nov 1985

Y	BN	Teile-Nr.	Bezeichnung	Bemerkung IBM-Nummer
05/2	20		Verkleidung Seitenlehne re Trim Assy Rear Seat Wing Extension RH	
		05 20 1721	beige	121 308
		05 20 1722	grün	121 309
		05 20 1723	braun	121 310
		05 20 1724	grau	121 311
		05 20 1725	basaltgrau Standard	121 312
		05 20 1726	basaltgrau Luxus	121 313
		05 20 1727	fjordblau Standard	121 314
		05 20 1728	fjordblau Luxus	121 315
		05 20 1729	pisonbeige Luxus	121 316
		05 20 1730	moccabraun Luxus	121 317
05/2	21	05 21 1701	ZSB Abdeckung Dachdrehpunkt li incl. Halteblech und Plastikspreiznieten Trim Assy Cover Hood Pivot LH	121 318
05/2	22	05 22 1741	ZSB Abdeckung Dachdrehpunkt re incl. Halteblech und Plastikspreiznieten Trim Assy Cover Hood Pivot RH	121 319
05/2	23	05 23 1779	Rosette Washer Rr Window Reg Handle	121 320
05/2	24	05 24 1778	Fensterkurbel Regulator Handle Rr Drop Glass	101 836
05/2	29	05 29 1762	Automatik-Beckengurt komplett Automatic Rear Seat Belt	121 321
05/2	30	05 30 1764	Statik-Beckengurt komplett Static Rear Seat Belt	121 322
05/2	31	05 31 1769	Befestigungswinkel Sicherheitsgurt Rear Seat Belt Reel Mntg Bkt	121 323
05/2	39	05 39 1732	Einbauascher Fitted Ashtree	121 324
05/1	40	05 40 1539	Abdeckung für Sicherheitsgurt li Cover Plate Seat Belt LH	121 325
05/1	41	05 41 1540	Abdeckung für Sicherheitsgurt re Cover Plate Seat Belt RH	121 326
05/2	42		Verkleidung Seitenlehne li (für Lautsprecher Einbau) Trim Assy Rear Seat Wing Extension LH (for Speaker Fitment)	
		05 42 2101	basaltgrau Standard	121 327
		05 42 2102	basaltgrau Luxus	121 328
		05 42 2103	fjordblau Standard	121 329
		05 42 2104	fjordblau Luxus	121 330

Gruppe: 05  
 Innenausbau hinten

Datum:  
 Nov 85

T	BN	Teile-Nr.	Bezeichnung	Bemerkung IBM-Nummer
05/2	42	05 42 2105	pisonbeige Luxus	121 331
		05 42 2106	moccabraun Luxus	121 332
05/2	43		Verkleidung Seitenlehne re (für Lautsprecher Einbau)	
		05 43 2111	basaltgrau Standard	121 333
		05 43 2112	basaltgrau Luxus	121 334
		05 43 2113	fjordblau Standard	121 335
		05 43 2114	fjordblau Luxus	121 336
		05 43 2115	pisonbeige Luxus	121 337
		05 43 2116	moccabraun Luxus	121 338
			Lautsprecher Original Opel-Teil Loudspeaker Opel Ascona Part	
05/3	44	05 44 2121	Schaumpolster Windlauf oben quer Foam Padding Front Header	121 339
05/3	45		Kunstleder Windlauf oben quer Leather Trim Front Header	
		05 45 2122	basaltgrau Standard	121 340
		05 45 2123	basaltgrau Luxus	121 341
		05 45 2124	fjordblau Standard	121 342
		05 45 2125	fjordblau Luxus	121 343
		05 45 2126	pisonbeige Luxus	121 344
		05 45 2127	moccabraun Luxus	121 345
05/3	46		Kunstleder A-Säule Leather Trim A-Post	
		05 46 2131	basaltgrau Standard	121 346
		05 46 2132	basaltgrau Luxus	121 347
		05 46 2133	fjordblau Standard	121 348
		05 46 2134	fjordblau Luxus	121 349
		05 46 2135	pisonbeige Luxus	121 350
		05 46 2136	moccabraun Luxus	121 351
05/3	47	05 47 2141	Abdeckung Querrohr li Padding Cross Tube LH	121 352
05/3	48	05 48 2142	Abdeckung Querrohr re Padding Cross Tube RH	121 353
05/2	49		Abdichtgummi li Door Rubber Seal LH	
		05 49 1746	beige	121 354
		05 49 1747	blau	121 355
		05 49 1748	dunkelbraun	121 356
		05 49 1749	grau	121 357
05/2	50		dto. re Door Rubber Seal RH	
		05 50 1751	beige	121 358
		05 50 1752	blau	121 359
		05 50 1753	dunkelbraun	121 360
		05 50 1754	grau	121 361



⊗ EXISTING OPEL ASCONA PART

Tafel:	Gruppe:
06/1	Türen
Ausgabe:	Hammond & Thiede
11/85	

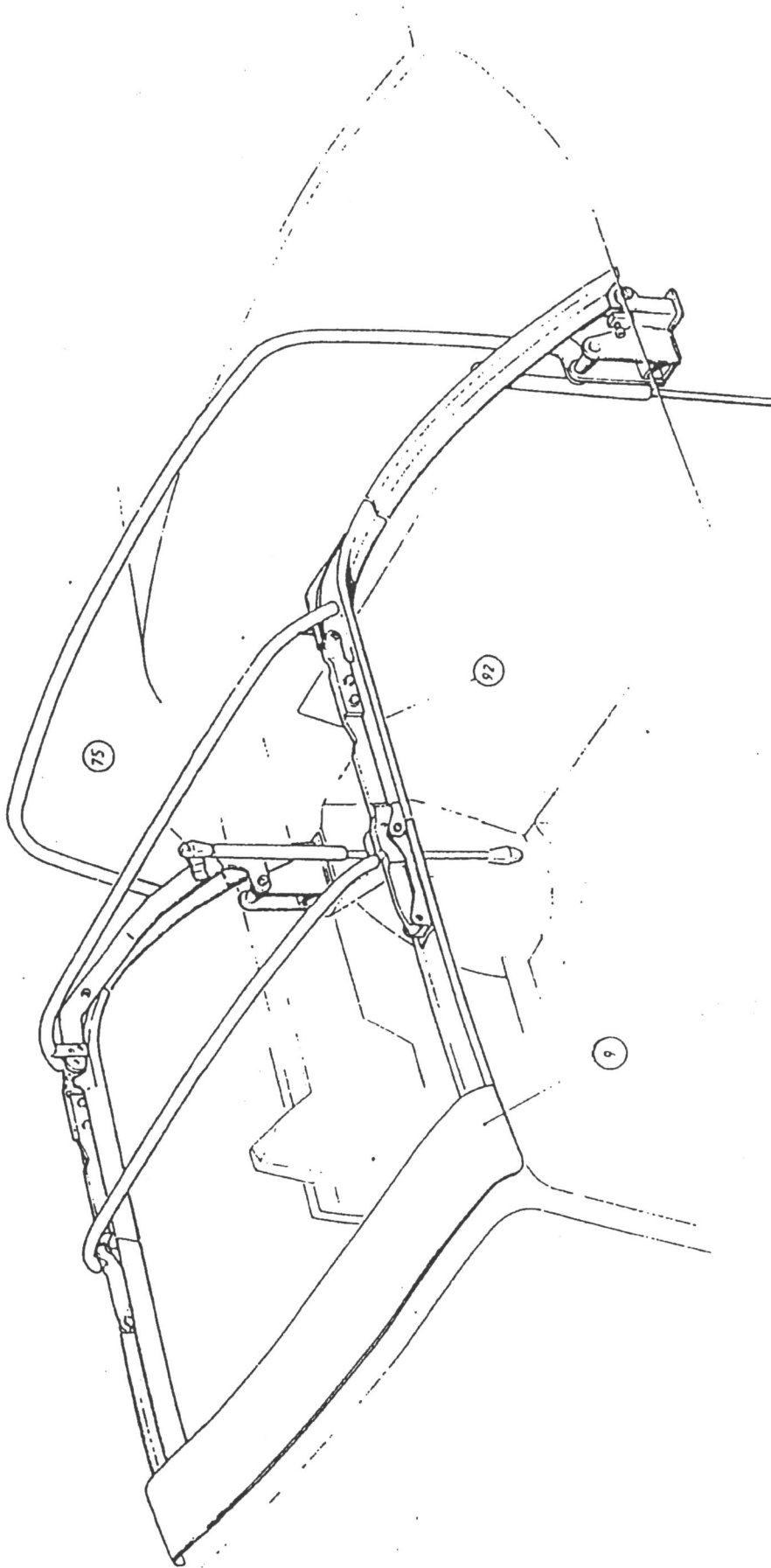
Gruppe: 06


Türen

Datum:

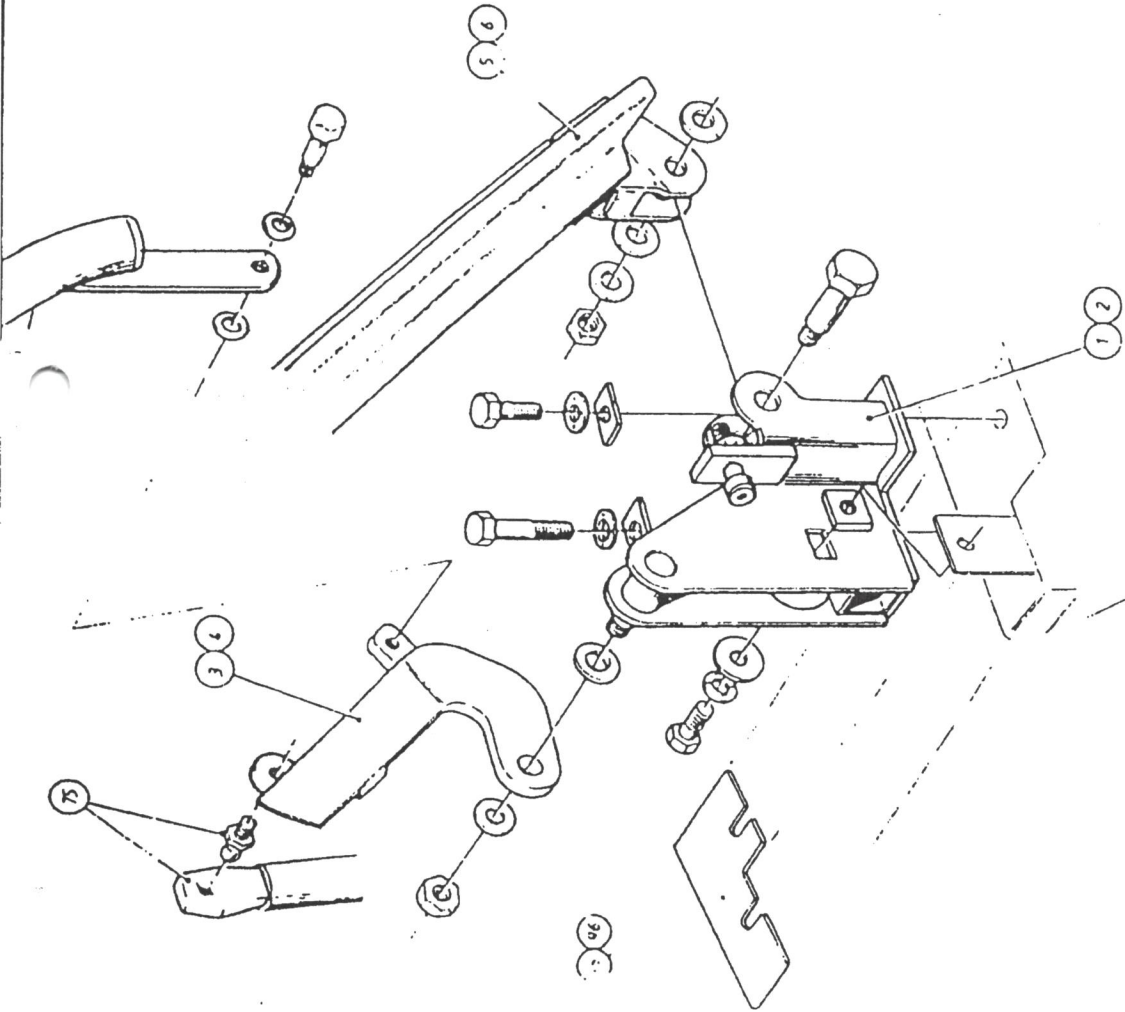
Nov 1985

T	BN	Teile-Nr.	Bezeichnung	Bemerkung IBM-Nummer
06/1	1	06 01 0341	ZSB Fahrertüre komplett Assy Door Complete LH	121 372
06/1	2	06 02 0401	ZSB Beifahrertüre komplett Assy Door Complete RH	121 373
06/1	3	06 03 0361	ZSB Konsole Dreieckfenster Assy Door Qtr Glass Suppt Bkt	121 374
06/1	4	06 04 0381	Türscheibe vorne li Glass - Qtr Light LH	103 975
06/1	5	06 05 0442	Türscheibe vorne re Glass - Qtr Light RH	103 977
06/1	6	06 06 0383	Türscheibe hinten li Glass - Door LH	121 375
06/1	7	06 07 0444	Türscheibe hinten re Glass - Door RH	121 376
06/1	8	06 08 0391	ZSB Abschlußgummi li Assy Qtr Light Capping LH	100 920
06/1	9	06 09 0456	ZSB Abschlußgummi re Assy Qtr Light Capping RH	100 921
06/1	10	06 10 0389	Verschlusskappe li Door Capping - Rear LH	121 378
06/1	11	06 11 0449	Verschlusskappe re Door Capping - Rear RH	121 379
06/1	12	06 12 0387	Führungsblock Scheibe hinten Rear Glass Guide Block	101 849
06/1	21	06 21 0349	ZSB Führungsschiene innen li Assembly Guide Rail Inner Left Hand	104 756
06/1	22	06 22 0409	ZSB Führungsschiene innen re Assembly Guide Rail Inner Right Hand	113 020
06/1	23	06 23 0371	ZSB Einstellwinkel Assembly Adjuster	121 381
06/1	25	06 25 0342	ZSB Rohbautüre li Assembly Door, Primed, Left Hand	113 381
06/1	26	06 26 0402	ZSB Rohbautüre re Assembly Door, Primed, Right Side	113 391

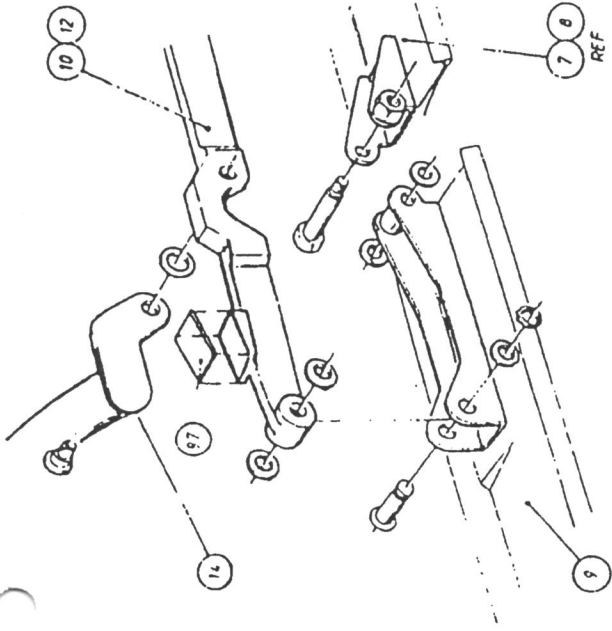


Tafel:	Gruppe:
07/1	Verdeckaufbau
Ausgabe:	
11/85	


Z58 VERNIETEN  
RIVET ON ASSY



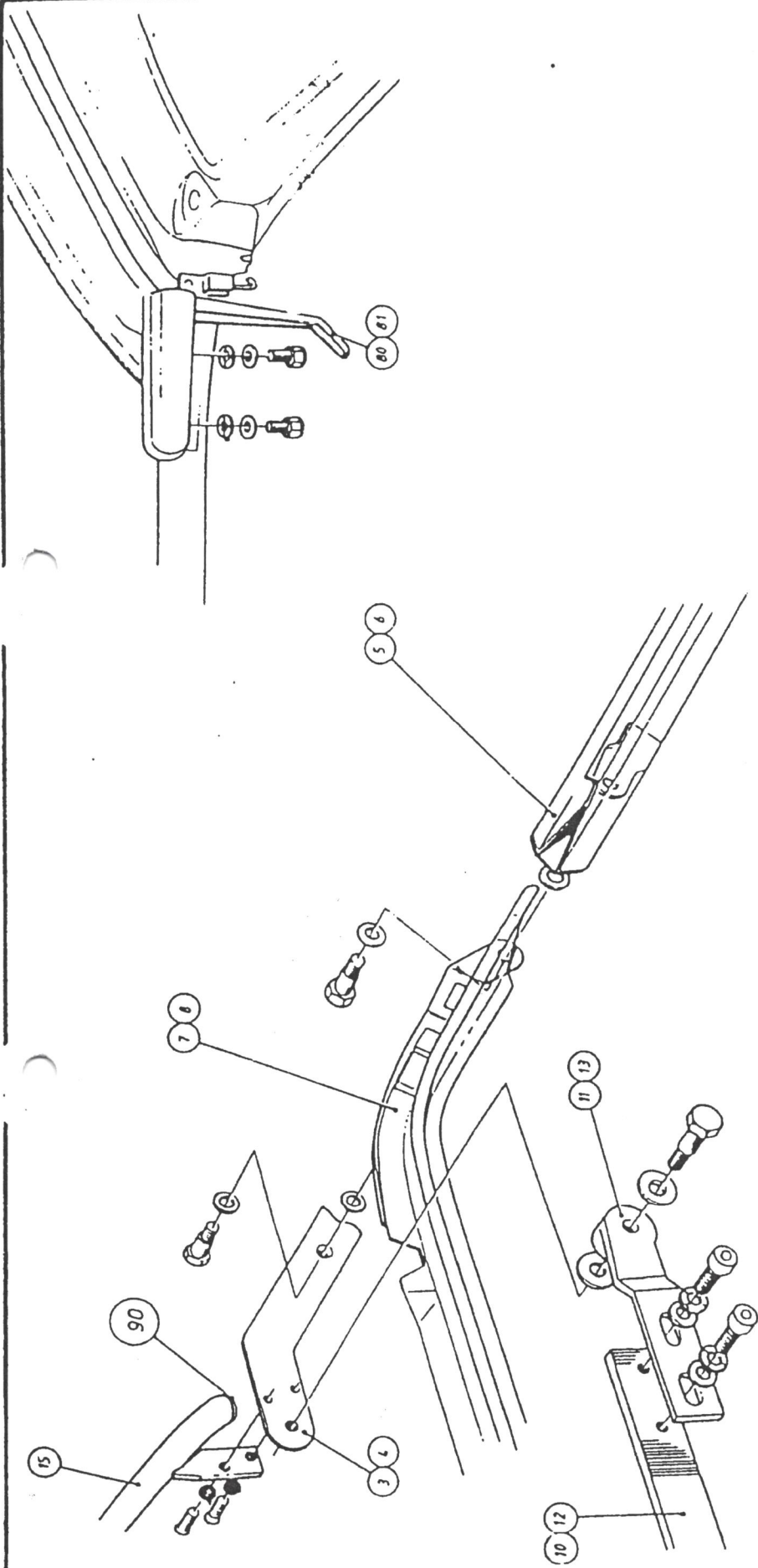
ANSICHT  
VIEW A



ANSICHT  
VIEW C

Tafel:	Gruppe:
07/2	Verdeckaufbau
Ausgabe:	
11/85	





Tafel:	Gruppe:	
07/3	Verdeckaufbau	
Ausgabe:		11/85

Gruppe: 07  
Verdeckaufbau

Datum:  
Nov 1985

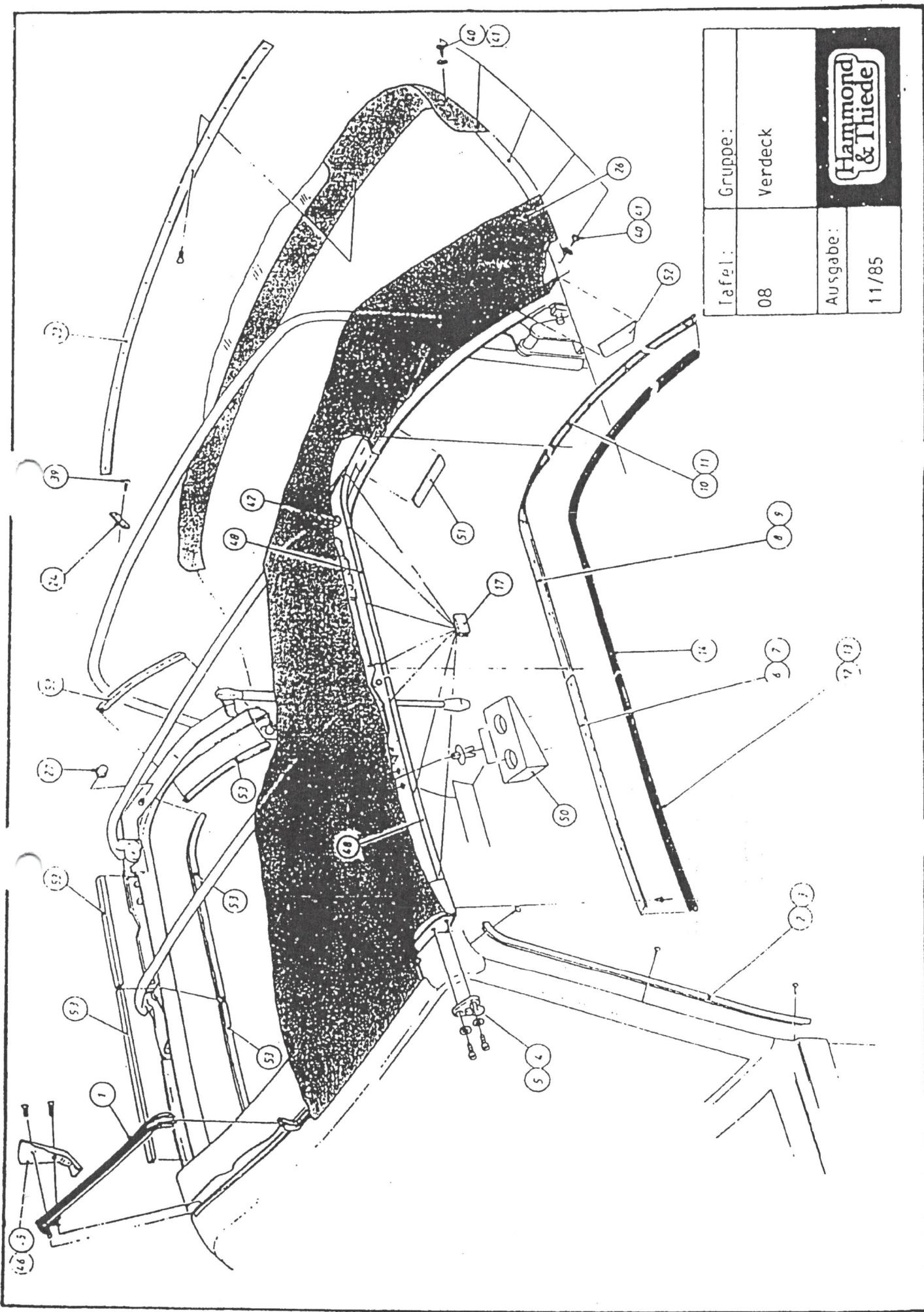
T	BN	Teile-Nr.	Bezeichnung	Bemerkung IBM-Nummer
07/2	1	07 01 1141	ZSB Montage Konsole li Assy Hood Mtg Bkt LH	121 383
07/2	2	07 02 1162	ZSB Montage Konsole re Assy Hood Mtg Bkt RH	121 385
		MS 07 0001	Befestigungsteile Konsole Mounting Parts, Console	121 386
07/2	3	07 03 1281	ZSB Klapparm hinten li Assy Hood Linkage Rr LH	*1 121 387
07/2	4	07 04 1292	ZSB Klapparm hinten re Assy Hood Linkage Rr RH	*1 121 389
07/2	5	07 06 0941	ZSB Dachrahmen hinten li kompl. Assy Hood Side Frame Rear Complete LH	121 391
07/2	6	07 06 0982	ZSB Dachrahmen hinten re kompl. Assy Hood Side Frame Rear Complete RH	121 392
07/2	7	07 07 0901	ZSB Dachrahmen mitte li Assy Hood Side Frame Centre Complete LH	121 393
07/2	8	07 08 0922	ZSB Dachrahmen mitte re Assy Hood Side Frame Centre Complete RH	121 394
07/1	9	07 09 0802	ZSB Dachrahmenteil vorne kompl. Assy Hood Side Frame Fr & Header Complete	121 395
		MS 07 0002	Befestigungsteile Dachrahmenteil vorne Mounting parts, hood frame, front	121 396
07/2	10	07 10 1263	Dachgelenkhebel vorne li Hood Linkage Front LH	121 397
07/3	11	07 11 1265	Dachgelenkhebel kurz li Hood Linkage Front LH	121 402
07/2	12	07 12 1274	Dachgelenkhebel vorne re Hood Linkage Front RH	121 403
07/3	13	07 13 1276	Dachgelenkhebel kurz re Hood Linkage Front RH	121 404
		MS 07 0003	Befestigungsteile Dachgelenkhebel vorne re und li Mounting Parts, Roof Pivots, Front Left + Right	121 406
		MS 07 0004	Befestigungsteile Dachgelenkhebel kurz li und re as above, short	121 407
07/2	14	07 14 1181	ZSB Dachspiegel vorne Assy Hood Stick Front *1 bis 10/85 nur in Verbindung mit Pos. 15	121 408

Gruppe: 07  
Verdeckaufbau

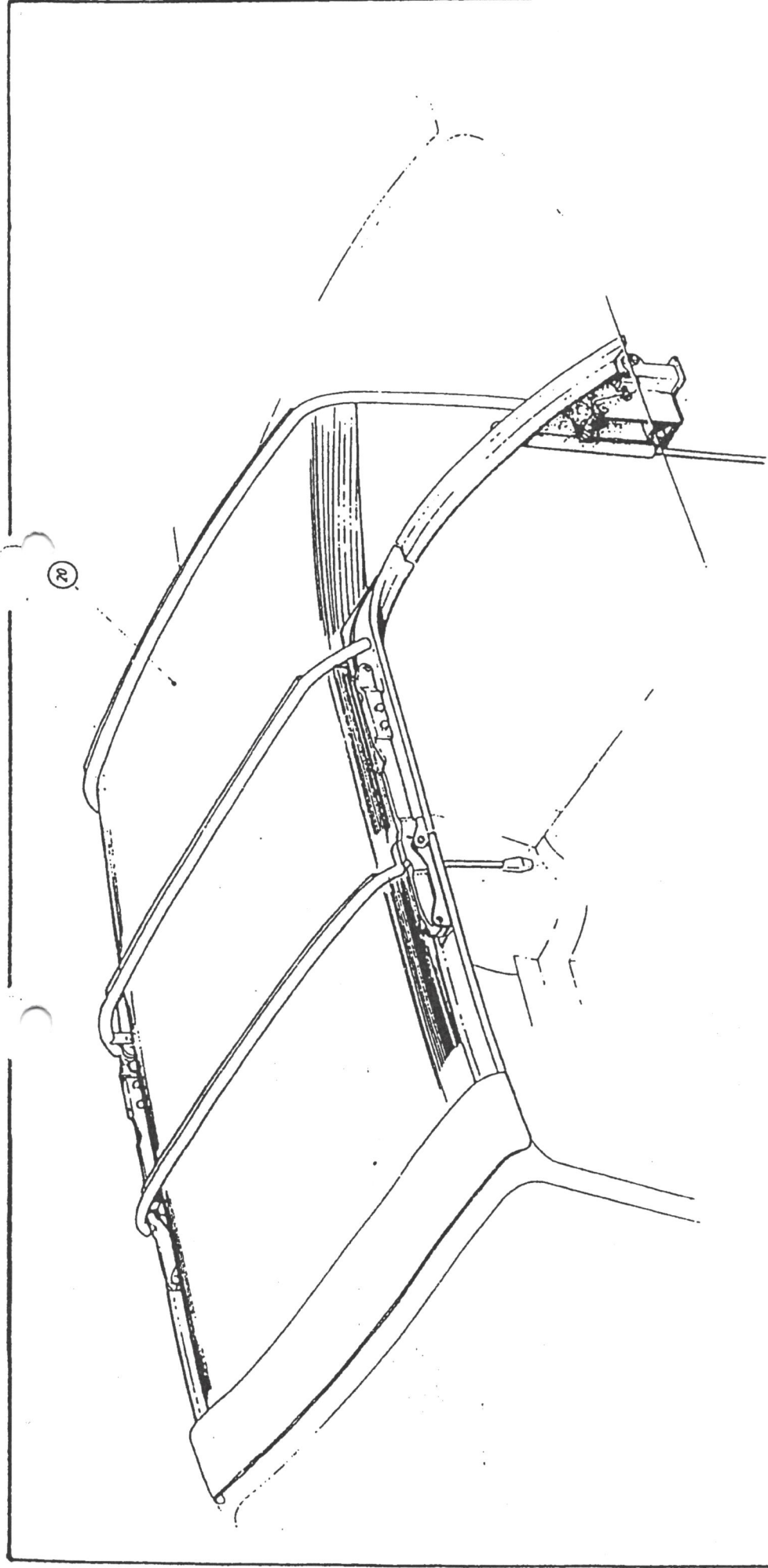
Datum:  
Nov 1985

T	BN	Teile-Nr.	Bezeichnung	Bemerkung IBM-Nummer
		MS 07 0005	Befestigungsteile Dachspriegel vorne Mounting Parts Roof Frame, Front	121 411
07/3	15	07 15 1190	ZSB Dachspriegel mitte Assy Hood Stick Centre	*2 121 412
		MS 07 0006	Befestigungsteile Dachspriegel mitte Mounting Parts, Roof Frame, Centre	121 413
07/2	16	07 16 1201	ZSB Dachspriegel hinten Assy Hood Stick Rear	121 414
		MS 07 0007	Befestigungsteile Dachspriegel hinten Mounting Parts, Roof Frame, Back (Rear)	121 415
07/2	75	07 75 1300	Gasfeder Gas Strut	101 747
07/3	80	07 80 1041	ZSB Dachspanner li komplett Assy Hood Latch LH	121 425
07/3	81	07 81 1082	ZSB Dachspanner re komplett Assy Hood Latch RH	121 426
07/3	90	07 90 1197	Abschlußstopfen mit Rundkappe Endcover with Round Cap	101 840
07/1	92	07 92 0801	ZSB Verdeckgestell komplett (ohne Gasfedern) Assy Hood Frame (without Gas Strut)	121 427
07/2	95	07 95 1163	Unterlegplatte 1 $\frac{m}{m}$ Shim 1 $\frac{m}{m}$	121 428
07/2	95	07 96 1142	Unterlegplatte 2 $\frac{m}{m}$ Shim 2 $\frac{m}{m}$	121 429
07/2	97	07 97 1264	Gummiplatte für Dachgelenkhebel Rubber Pael for Hood Linkage	121 439

\*2 bis 10/85 nur in Verbindung mit Pos. 3 und 4



Tafel:	08	Gruppe:	Verdeck
Ausgabe:	11/85		



Tafel:	Gruppe:
08/1	Verdeck
Ausgabe:	<b>Hammond &amp; Thiede</b>
11/85	

Gruppe: 08

Verdeck

Datum:

Nov 1985

T	BN	Teile-Nr.	Bezeichnung	Bemerkung IBM-Nummer
08	1	08 01 1501	Dachrahmendichtung mit Blecheinlage Seal Header	101 843
	2	08 02 1503	Zierleiste A-Säule außen li Finisher A Post Outer LH	121 430
	3	08 03 1505	Zierleiste A-Säule außen re Finisher A Post Outer RH	121 431
	4	08 04 1221	ZSB Gummipuffer li Assy Moulding Location Plate-Hood Header LH	103 996
	5	08 05 1242	ZSB Gummipuffer re Assy Moulding Location Plate-Hood Header RH	103 998
	6	08 06 1511	Dichtungshalter vorne li Retainer Hood Seal Front LH	104 009
	7	08 07 1513	Dichtungshalter vorne re Retainer Hood Seal Front RH	104 010
	8	08 08 1515	Dichtungshalter mitte li Retainer Hood Seal Centre LH	104 011
	9	08 09 1517	Dichtungshalter mitte re Retainer Hood Seal Centre RH	121 432
	10	08 10 1521	Dichtungshalter hinten li Retainer Hood Seal Rear LH	104 012
	11	08 11 1523	Dichtungshalter hinten re Retainer Hood Seal Rear RH	121 441
	12	08 12 1525	Dachrahmendichtung vorne li Seal Hood to Side Glass Front LH	121 442
	13	08 13 1527	Dachrahmendichtung vorne re Seal Hood to Side Glass Front RH	121 443
	14	08 14 1529	Dachrahmendichtung hinten Seal Hood to Side Glass Rear	121 444
	17	08 15 1570	Befestigungsklammer Klettverschluß Fixing Clip for Velcro	100 178
08/1	20	08 20 1581	ZSB Innenhimmel grau Assy Additional Inner Hood Liner Grey	121 445
08/1	20	08 20 1582	dto. beige	121 446
	23	08 23 1551	Befestigungsteile hinten Retaining Strip Hood Cover	121 447
	24	MS 08 0008	Befestigungsteile Befestigungsleiste hinten Fixing Clip for Mounting Strip	121 448

Gruppe: 08

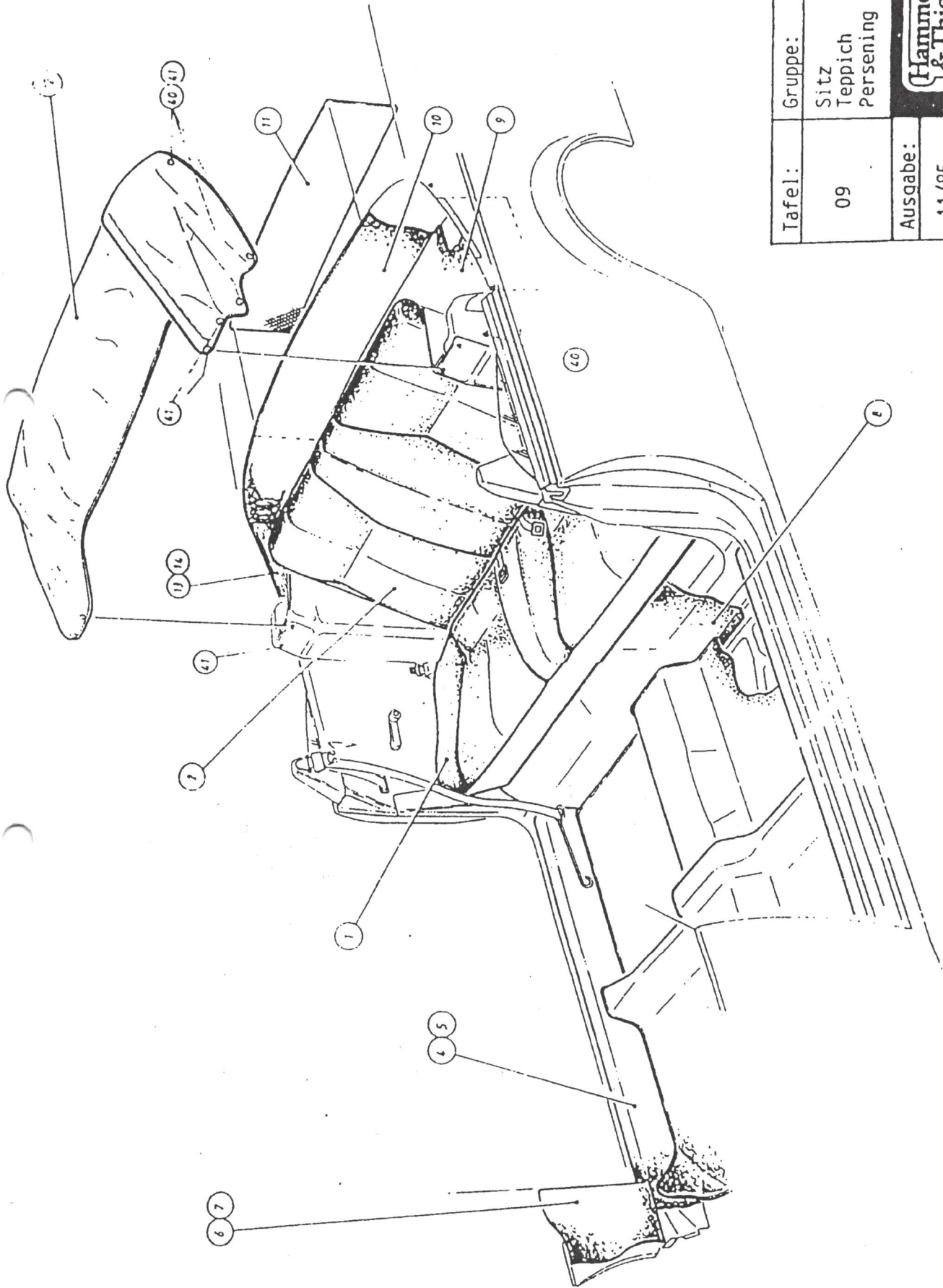
Verdeck


Datum:

Nov 1985

T	BN	Teile-Nr.	Bezeichnung	Bemerkung IBM-Nummer
08	26	08 26 1561	ZSB Verdeck Schwarz/Grau Assy Hood Cover black/grey	121 449
		08 26 1562	ZSB Verdeck Schwarz/Beige Assy Hood Cover black/beige	121 450
	27	08 27 1592	Abdeckung Mutter SW 10 Moulding Nut Cap SW 10	101 841
		08 27 1593	Abdeckung Mutter SW 13 Moulding Nut Cap SW 13	101 842
	40	08 40 1575	Druckknopf Unterteil schwarz Tenax (bis 11/85) Hood Fastener Inner black	103 688
	40	08 40 1576	Druckknopf Unterteil Chrom Tenax (bis 11/85) Hood Fastener Inner	103 688
		08 40 1577	Druckknopf Oberteil schwarz Tenax (bis 11/85) Hood Fastener Upper black	103 687
	41	08 41 5179	Druckknopf komplett mit Schraube (ab 11/85) Hood Fastener black	103 687
	42	08 42 1595	Rohrstop Stop	101 840
	45	08 45 1537	Abdeckblech Dachverschluß li Metaltrim Roof Frame. Left	104 013
	46	08 46 1538	Abdeckblech Dachverschluß re dto. Right	104 014
	48	08 48 1541	Klettverschlußband 1 m (Flauschband)* Velcro Strip Length: 1 Metre	121 458
	50	08 50 1391	Abstandskeil Verdeck komplett Stand off Pael	121 459
	51	08 51 0964	Dichtstreifen oben Rubber Strip Upper	121 460
	52	08 52 0965	Dichtstreifen unten Rubber Strip Lower	121 461

\* An Verdeck gestellt ist Flauschband, am Verdeck ist Hakenband.



Tafel:	09	Gruppe:	Sitz Teppich Persening
Ausgabe:	11/85	 Hammond & Thiede	



Gruppe: 09  
Sitz, Teppich, Persening

Datum:  
Nov 1985

T	BN	Teile-Nr.	Bezeichnung	Bemerkung IBM-Nummer
09	10		Teppich Verdeckwanne oben Carpet Hood Storage Upper	
		09 10 1961	Luxusteppich 84 (Schlingenware) beige	121 545
		09 10 1962	dto. braun	121 546
		09 10 1963	dto. grau	121 548
		09 10 1964	dto. grün	121 549
		09 10 1968	Luxusteppich 85 (Nadelflies) beige	121 550
		09 10 1969	dto. blau	121 551
		09 10 1970	dto. braun	121 552
		09 10 1971	dto. grau	121 553
		09 10 1975	Velour beige	121 557
		09 10 1976	dto. blau	121 558
		09 10 1977	dto. braun	121 559
		09 10 1978	dto. grau	121 560
	11	09 11 1981	Teppich Kofferraum Carpet Trunk Hood Storage	121 561
	12	09 12 2001 80700	Verdeck Abdeckung (Persening) schwarz Assy Tonneau Cover	121 562
	13		Kunstleder Verdeckwanne innen li Leather Trim Hood Storage LH	
		09 13 2161	basaltgrau Standard	121 563
		09 13 2162	basaltgrau Luxus	121 564
		09 13 2163	fjordblau Standard	121 565
		09 13 2164	fjordblau Luxus	121 566
		09 13 2165	pisonbeige Luxus	121 567
		09 13 2166	moccabraun Luxus	121 568
	14		Kunstleder Verdeckwanne innen re Leather Trim Hood Storage RH	
		09 14 2170	basaltgrau Standard	121 569
		09 14 2171	basaltgrau Luxus	121 570
		09 12 2172	fjordblau Standard	121 571
		09 12 2173	fjordblau Luxus	121 572
		09 14 2174	pisonbeige Luxus	121 573
		09 14 2175	moccabraun Luxus	121 574
	40	09 40 1577	Druckknopf Oberteil schwarz Tenax (bis 11/85) Hood Fastener Upper black	103 687
	41	09 41 1579	Druckknopf komplett mit Schraube (ab 11/85) Hood Fastener black	103 688

Gruppe: 10  
 Sonstiges, Zubehör

Datum:  
 Nov 1985

T	BN	Teile-Nr.	Bezeichnung	Bemerkung IRM-Nummer
		MS 10 0050	Klettverschlußband 1 m (Hakenband) * Velcro Strip Length: 1 Metre	121 462
		MS 10 0051	Kantenschutz schwarz 1 m Protection Strip, Black, 1 m	121 463
		MS 10 0052	Dichtungsmittel Sikaflex schwarz Sealer Sikaflex, black	102 743
		MS 10 0053	Nahtdichtungsmittel Lustral Seamsealer Spray Lustral	109 272
		MS 10 0054	Zierstreifenband Rolle Coachline	
<p>*Am Verdeck-gestell. ist Flauschband, am Verdeck ist Hakenband.</p>				